

ЭКОНОМИЧНЫЙ ПО ПОТРЕБЛЕНИЮ МАЛОГАБАРИТНЫЙ КВАРЦЕВЫЙ ГЕНЕРАТОР ГК88-ТК

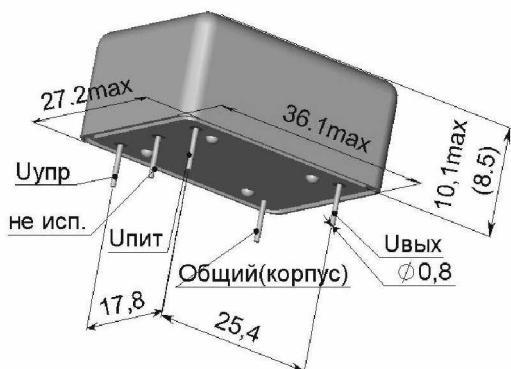
Выпускается с приемкой «1» в соответствии с ТУ 6329-024-07614320-01

Особенности:

- Малые размеры корпуса 36,1x27,2x10,1(8,5) мм
- Высокая температурная стабильность в широком интервале температур
- Диапазон частот 9,6...20,0 МГц
- Малое потребление

Диапазон частот, МГц	Размеры корпуса, мм
9,6...16,0	36,1x27,2x10,1
св. 16,0...20,0	36,1x27,2x8,5

ОБОЗНАЧЕНИЕ: ГК88-ТК-10,0 М-1Е-6/ЕТ-SIN



Форма выходного сигнала	1	2	
	SIN	ТТЛ-КМОП	
Напряжение, В	0,325±0,1	-	
Нагрузка, Ом	50 (+50%;-10%)	1...5 вх.	
Ослабление гармоник, дБ	≥ 30	-	
Выходное напряжение логич. уровней	-высокий	≥ 4,0 В	
	-низкий	≤ 0,4 В	
Симметрия выходного имп.	-	40...60%	
Температурная нестабильность ** в интервалах рабочих температур:	10 МГц	9,6 – 20 МГц	
	0...+50 °С (JP)	±7,5x10 ⁻⁷ (7,5E-7)	±2x10 ⁻⁶ (2E-6)
	-40...+70 °С (СТ)	±1x10 ⁻⁶ (1E-6)	±3x10 ⁻⁶ (3E-6)
Долговременная нестабильность частоты	за 1 год	≤ ±1,5x10 ⁻⁶	
	за 20000ч	≤ ±3x10 ⁻⁶	
Нестабильность частоты от изменений напряжения питания 12 В±25%	≤ ±0,2x10 ⁻⁶		
Нестабильность частоты от изменений нагрузки	≤ ±0,2x10 ⁻⁶		
Напряжение питания	12 В±25%		
Потребляемый ток	≤ 4 мА	≤ 7 мА	
Спектральная плотность мощности фазовых шумов при отстройке, дБ/Гц	1 Гц	< -60 (-65*)	< -55 (-60*)
	10 Гц	< -90 (-95*)	< -85 (-90*)
	100 Гц	< -115	< -110
	1000 Гц	< -135	< -125
	10000 Гц	< -140	< -130
Пределы перестройки частоты внешним корректором	≥ ±3,5x10 ⁻⁶		

Условия эксплуатации	
Синусоидальная вибрация	
Диапазон частот, Гц	1-500
Амплитуда ускорения, g	10
Механический удар	
одиночного действия, g	500
многократного действия, g	40
Относительная влажность	98% при +25 °С
Предельная температура среды	
пониженная	-50 °С
повышенная	+70 °С
Герметизация	Генератор герметизирован

Примечания:

При заказе генератора значение температурной нестабильности частоты указывается в экспоненциальном виде, и обозначение требуемого интервала рабочих температур указывается в соответствии с приведенной ниже таблицей.

* Типовое значение

** Выбирается из представленных значений.

Выбранный вариант поставки необходимо согласовать с изготовителем!

A	B	C	D	E	F	G	H	J	K	L	M	N	P	Q	R	S	T	U	W	X
-60	-55	-50	-45	-40	-30	-20	-10	0	+10	+30	+40	+45	+50	+55	+60	+65	+70	+75	+80	+85