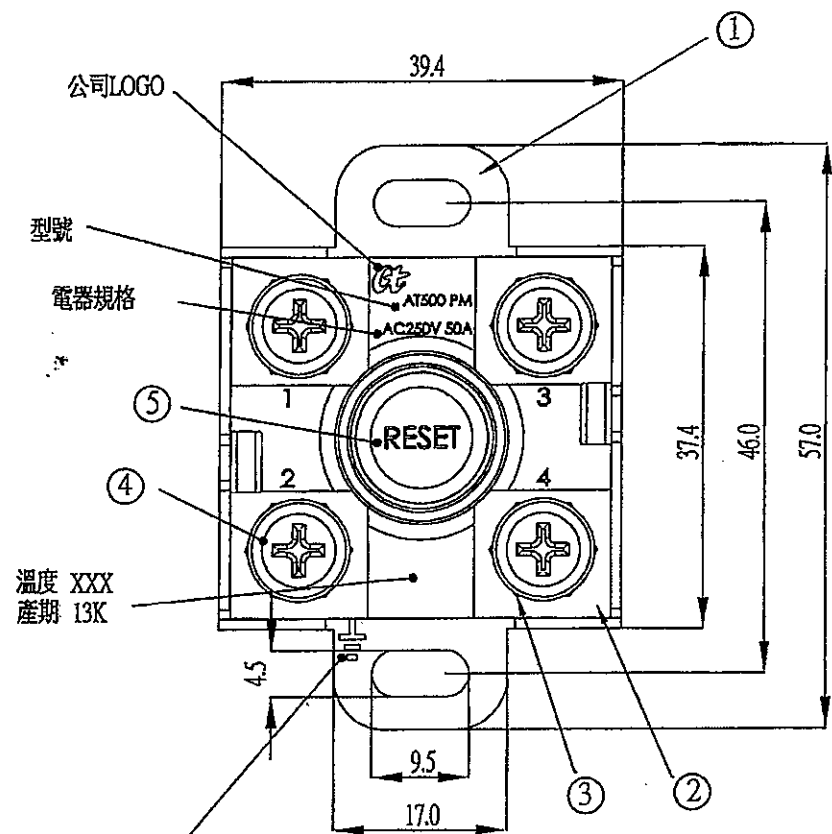


AT500PM 尺寸/規格特性圖

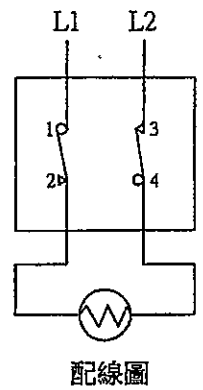
管制
2013.5.23.01
嚴禁擅自翻拷使用



溫度 XXX
產期 13K

溫度產期標示
XXX 表示溫度 045~130
13 表示西元年2013
K 表示代碼11月份製造

接地符號



特性:

額定電器規格: AC250V 50A
斷電溫度(Opening Temp.): 130°C±5°C
回復溫度(Close Temp.):

按RESET回復--感溫片位置的溫度,比Open溫度低時,
或感溫片位置的溫度降到常溫25度時。
自動復歸--攝氏零下10度以下。
回復感溫片的條件--感溫片位置的溫度,要低於OPEN溫度,差距40度以上,
對感溫片受損最小。

阻抗值(Resistance): 50mΩ以下。

驗證壽命(Cycle life): 50 Cycle . (TUV)

Action: Snap Action With DPST Loop.
Electrical Rating : AC250V 40A.
Open Temperature : 50~100°C ±3°C
101~130°C ±5°C
Close Temperature : Enable to reset contact when
control temperature is 40°C
below open temperature and
reset button is depressed or
when control temperature is
below 25°C.

Terminal Resistance : 50mΩ and below
Max Torque of Screw: 15kg and below
Cup Type: S and I

編號	名稱	材質
①	後蓋	鋁
②	基座	電木
③	六角銅柱	銅
④	螺絲	鐵鍍鎳 UNF#10-32 2B x 8L
⑤	復歸按鈕	電木

材料	加工方法	表面處理	檢驗	檢驗	設計	製圖
			02.11.21	01.11.21		02.11.21
			日期	品名	AT500PM 130±5°C	政緯
			2013.11.20	品號	AP0151620037	
△			單位	圖號	AT500PM-001	
△			mm	比例		
△			志禾工業股份有限公司 ACCUTHERM CORP.			
A02	版次	管制等級:	<input type="checkbox"/> 管制電	<input checked="" type="checkbox"/> 管制氣	<input type="checkbox"/> 非管制	