

SM2086

特点

- ◆ 本司专利的恒流控制技术；
 - a) OUT 端口输出电流外置可调, 范围 5mA~60mA;
 - b) 芯片间输出电流偏差 $< \pm 4\%$;
- ◆ 双通道递进式恒流方式
- ◆ 适应较宽的输入电压范围 $\pm 20\%$
- ◆ 具有过热保护功能;
- ◆ 芯片可与 LED 共用 PCB 板;
- ◆ 芯片应用系统无 EMI 问题;
- ◆ 线路简单、成本低廉;
- ◆ 封装形式: ESOP8

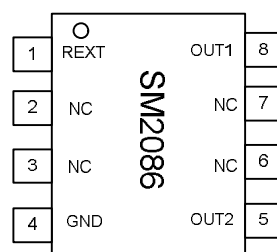
应用领域

- ◆ T5/T8 系列 LED 日光灯管;
- ◆ LED 路灯照明应用;
- ◆ LED 球泡灯, LED 吸顶灯;

概述

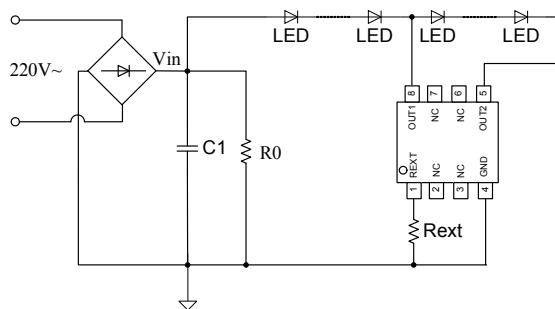
SM2086 是双通道递进式 LED 恒流驱动控制芯片, 芯片使用本司专利的恒流设定和控制技术, 输出电流由外接 Rext 电阻设置为 5mA~60mA, 且输出电流不随芯片 OUT 端口电压而变化, 较好的恒流性能。适应较宽的输入电压范围 ($\pm 20\%$), 系统结构简单, 外围元件极少, 方案成本低。

管脚图



ESOP8

典型示意电路图



备注: 上图电源可以是交流电源, 也可为直流电源。

管脚说明

名称	管脚序号	管脚说明
REXT	1	输出电流值设置端
NC	2、3、6、7	悬空脚
GND	4	芯片地
OUT2	5	恒流输出端口 2
OUT1	8	芯片电源输入端口/恒流输出端口 1

极限参数

若无特殊说明，环境温度为 25°C。

符号	说明	范围	单位
$V_{OUT1}-V_{OUT2}$	OUT 端口电压	-0.5 ~ +450	V
I_{OUT}	OUT 端口电流	1 ~ 60	mA
T_{OPT}	工作温度	-40 ~ +120	°C
T_{STG}	存储温度	-50 ~ +150	°C
V_{ESD}	ESD 耐压	2	KV

热阻参数

符号	说明	ESOP8	单位
R_{THJA}	热阻(1)	89.2	°C/W

注（1）：芯片要焊接在有 200mm²铜箔散热的 PCB 板，铜箔厚度 35um。

电气工作参数

若无特殊说明，环境温度为 25°C。

符号	说明	条件	最小值	典型值	最大值	单位
V_{OUT_MIN}	OUT 输入电压最小值	$I_{OUT} = 30mA$	-	-	6.5	V
V_{OUT1_BV}	OUT1 端口耐压	$I_{OUT1} = 0$	450	-	-	V
V_{OUT2_BV}	OUT2 端口耐压	$I_{OUT2} = 0$	450	-	-	V
I_{OUT}	输出电流	-	5	-	60	mA
I_{DD}	静态电流	$OUT1 = 10V, REXT$ 悬空	-	0.25	0.35	mA
V_{REXT}	REXT 端口电压	$OUT1 = 10V, OUT2 = 10V$	-	0.9	-	V
D_{IOUT}	I_{OUT} 片间误差	$I_{OUT} = 20mA$	-	±4	-	%
T_{SC}	电流负温度补偿起始点	-	-	110	-	°C

温度补偿

当 LED 灯具内部温度过高，会引起 LED 灯出现严重的光衰，降低 LED 使用寿命。SM2086 集成了温度补偿功能，当芯片内部结温超过 110°C 时，将会自动减小输出电流，以降低灯具内部温度。

系统方案设计

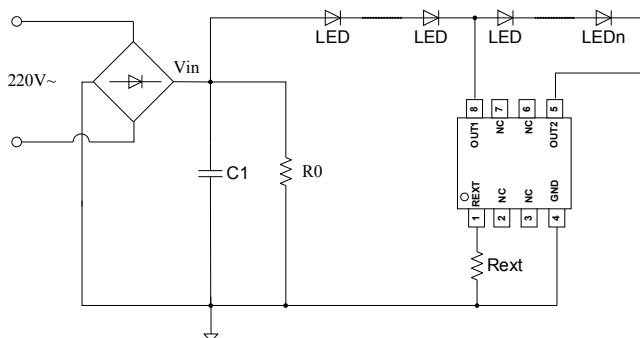


图 1.SM2086 应用电路原理图

◆ 效率设计理论

图 1 所示的应用电路工作效率计算如下：

$$\eta = \frac{P_{LED}}{P_{IN}} = \frac{n * V_{LED} * I_{LED}}{V_{IN} * I_{LED}} = \frac{n * V_{LED}}{V_{IN}}$$

其中 V_{in} 是系统输入电源电压， V_{LED} 是单个 LED 工作电压降， I_{LED} 是 LED 导通电流。可看出系统串联的 LED 数量 n 越大，系统工作效率越高。

系统设计过程中，需根据应用环境调整 SM2086 的 OUT 端口工作电压，优化 η 值。

◆ LED 串联数量设计

系统串接的 LED 数量设计需考虑以下三个方面：

- 1) 图 1 电路中，OUT 端口电压 $V_{OUT} = V_{in} - n * V_{LED}$ ，为保证芯片正常工作，需保证 OUT 端口电压 $V_{OUT} > V_{OUT_MIN}$ ；
- 2) 芯片 OUT 端口电压越低，系统工作效率越高。

综合以上两点，SM2086 的 OUT 端口工作电压范围为 $V_{OUT_MIN} \sim V_{OUT_MAX}$ ，系统串接的 LED 数量 n 计算为：

$$\frac{V_{in} - V_{OUT_MAX}}{V_{LED}} < n < \frac{V_{in} - V_{OUT_MIN}}{V_{LED}}$$

- 3) OUT2 与 OUT1 之间灯数的个数计算方法：

方案设计工作电压为 220V，当输入电压低到 180 时，为使方案仍然以设定的恒流电流流过 LED 灯，则 V_{out1} 的端口电压要与 V_{out2} (220V) 时电压一致，故当输入电压低到 180 时 V_{out2} 端口的压降会减小 (220V-180V) * 1.414=56.56V；假定 LED 灯的压降在 3.0V-3.5V，取 3.2V，56.56/3.0=18.52；56.56/3.5=15.87；故 OUT1 与 OUT2 的灯珠个应在 15-18 颗间。

◆ 输入电解电容设计

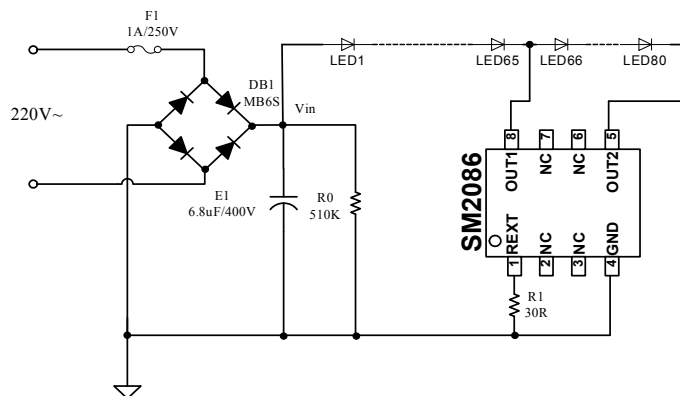
输入电解电容 C1 值越大，电压 Vin 纹波越小，SM2086OUT 端口电压纹波越小。C1 值根据 LED 灯管总工作电流而定：电流越大，C1 容值越大，一般取值 4.7uF/400V~22uF/400V。具体计算方法如下：

$$\text{滤波电容 } C_1 \text{ 容值: } C_1 = \frac{I_{LED} * t}{\Delta V}$$

公式中，ILED 为整个方案中的恒流电流，时间 t：在 50Hz 时约为 (1/4) * (1/fAC) = 5ms，ΔV 是 OUT 端口电压纹波。

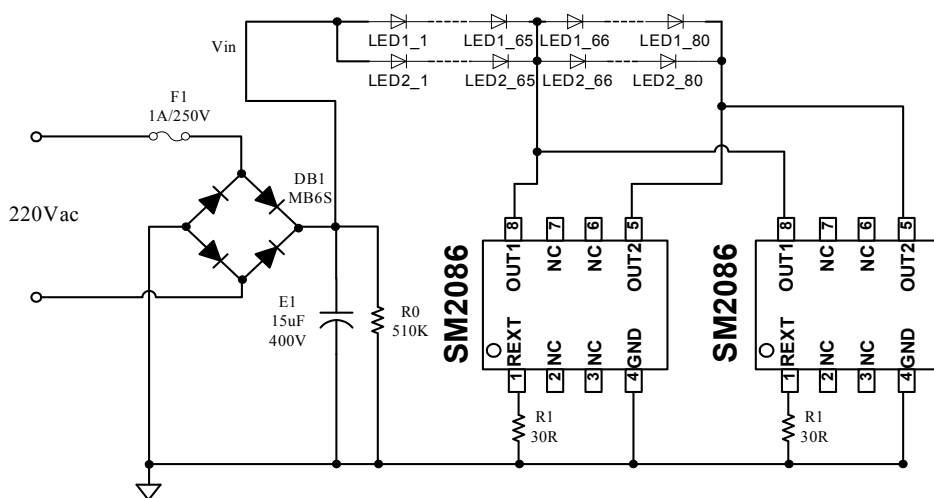
典型应用方案

◆ 单颗芯片应用方案



SM2086 通过在一串灯中接入另一个恒流通道，来实现较宽输入电压的恒流功能。当电压低至较低电压时（如 180V）由 OUT1 端口来完成对前面 65 个 LED 的恒流功能，当电压上升时输入电流会逐渐从 IOUT1 过渡到 IOUT2，此时 OUT1 端口自动关闭；当电压达到 220V 时 80 个灯被完全点亮。当电压达到 240V 后，由于芯片自身的损耗加大，芯片进入过温保护模式，输出电流会减小达到降低整灯温度的目的。

◆ 芯片并联应用方案

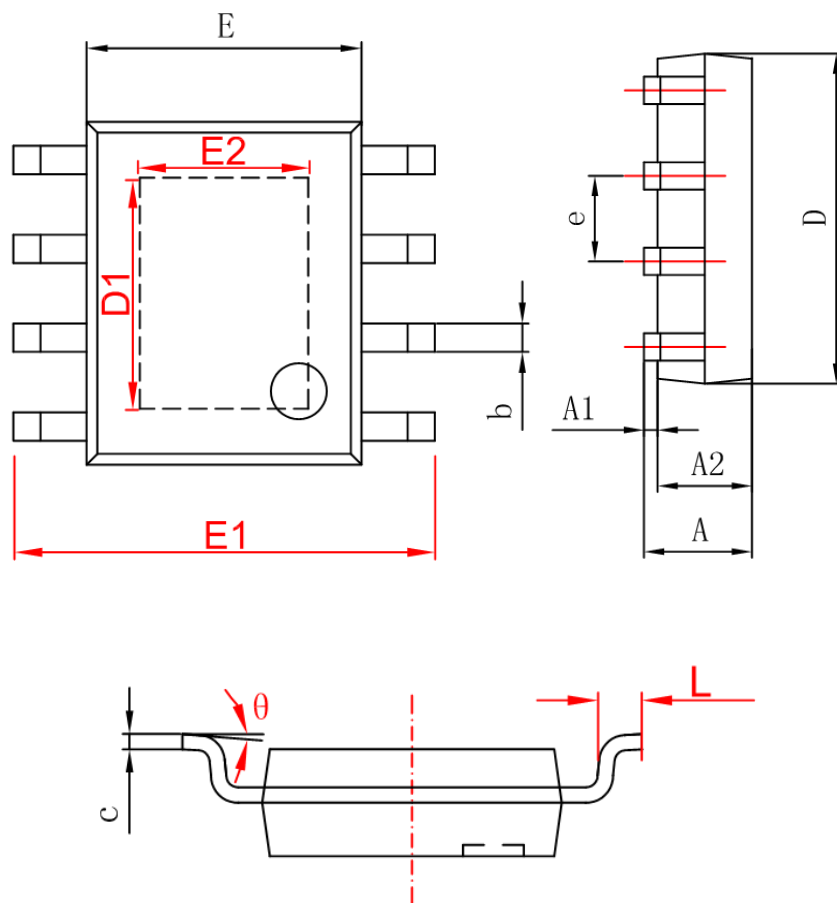


PCB 布图注意事项:

- ◆ 此方案应用于吸顶灯时应将 OUT1 与 OUT2 间的 15 个灯应分布在圆环的内圈，剩余的 65 个灯布在圆环的外圈采用这样的布局设计来避免工作在 180V 时整灯会产生亮度不均匀分布的问题。对于灯管也可采用 OUT1 与 OUT2 灯珠进行穿插布局来改善发光均匀度。
- ◆ 芯片在底部有散热基岛，在画板时不能在芯片底部走线，建议与地连接，并进行漏铜处理，在贴片应保证芯片底部与 PCB 的底部有效连接进行散热。

封装形式

ESOP8:



	MILLIMETERS		INCHES	
	MIN	MAX	MIN	MAX
A	1.350	1.750	0.053	0.069
A1	0.050	0.150	0.004	0.010
A2	1.350	1.550	0.053	0.061
b	0.330	0.510	0.013	0.020
c	0.170	0.250	0.006	0.010
D	4.700	5.100	0.185	0.200
D1	3.202	3.402	0.126	0.134
E	3.800	4.000	0.150	0.157
E1	5.800	6.200	0.228	0.244
E2	2.313	2.513	0.091	0.099
e	1.270(BSC)		0.050(BSC)	
L	0.400	1.270	0.016	0.050
theta	0°	8°	0°	8°