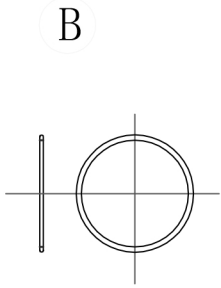
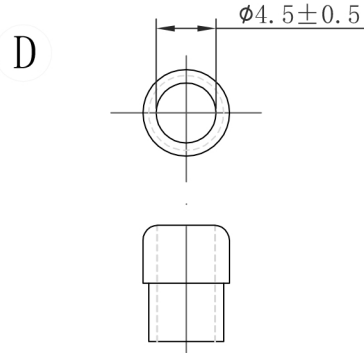


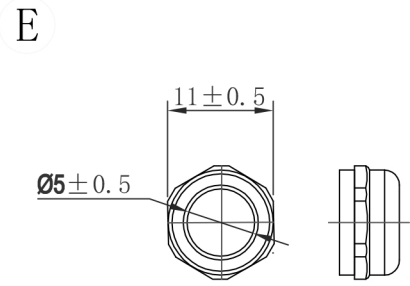
RoHS



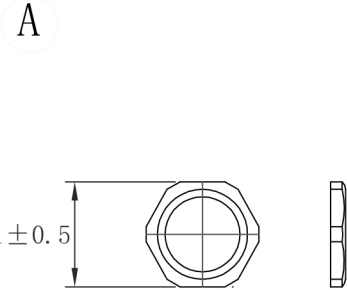
防水圈
Washer



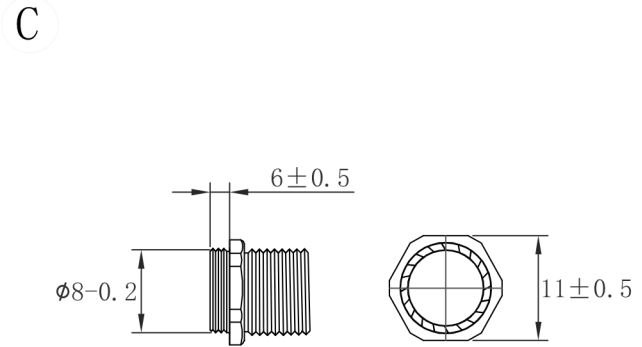
夹紧圈
Seal



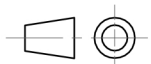
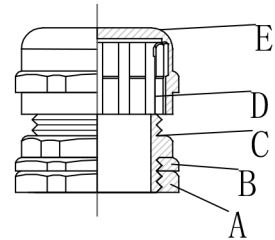
迫紧头
SealingNut



螺母
Lock Nut



本体
Body



公差表

> 0-10±0.5 >50.01-100±3
>10.01-30±0.8 100.01±4
>30.01-50±1.5 90° ±1°

材质：见表

型号：见表

比例：1:1

单位：MM



NINGBO KLS ELECTRONIC CO.,LTD.

PART NO:L-KLS8-0615M-M8X1

产品名称： 电缆防水接头

产品规格： M8x1

防火等级： --

产品系列： M

存放途径： 总部