

Product Specification

Number: L-KLS18-POL-15020-EE28

Name: Transformer

Specification: _____

Customer: B36

Date: 2021-08-13

Customer Signature:



NINGBO KLS ELECTRONIC CO; LTD

Tel : 0086-574-86828566

Fax : 0086-574-86824882

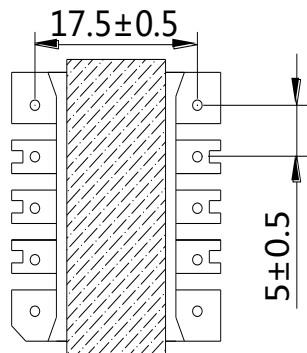
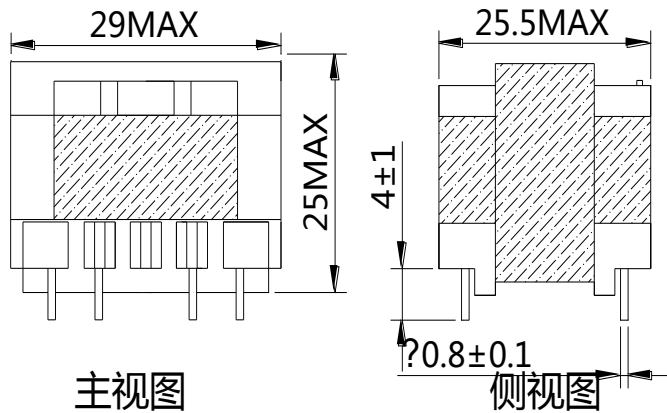
ADD : NO. 8-1, RONGXIA RD. XIAPU SHANQIAN
INDUSTRIAL ZONE BEILUN NINGBO ZHEJIANG.

Compile	Check	Review	Approval
Jenny	Jack.C		

RELIABILITY REPORT

产品型号	EE-28	产品料号	L-KLS18-POL-15020-EE28	页数	1
------	-------	------	------------------------	----	---

1. DIMENSION:(UNIT:mm)

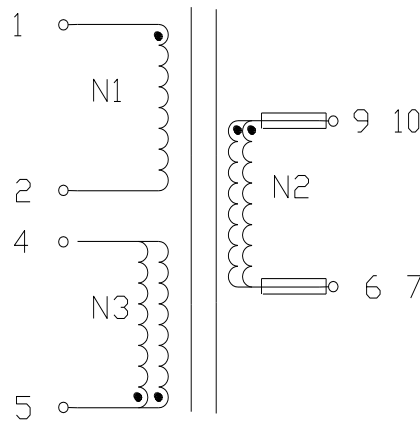


标签:

P	POL-15020
M	YYWW

底视图

2.CONNECTION:



• — 起绕点
 □ 套管

	制作	审核	核准

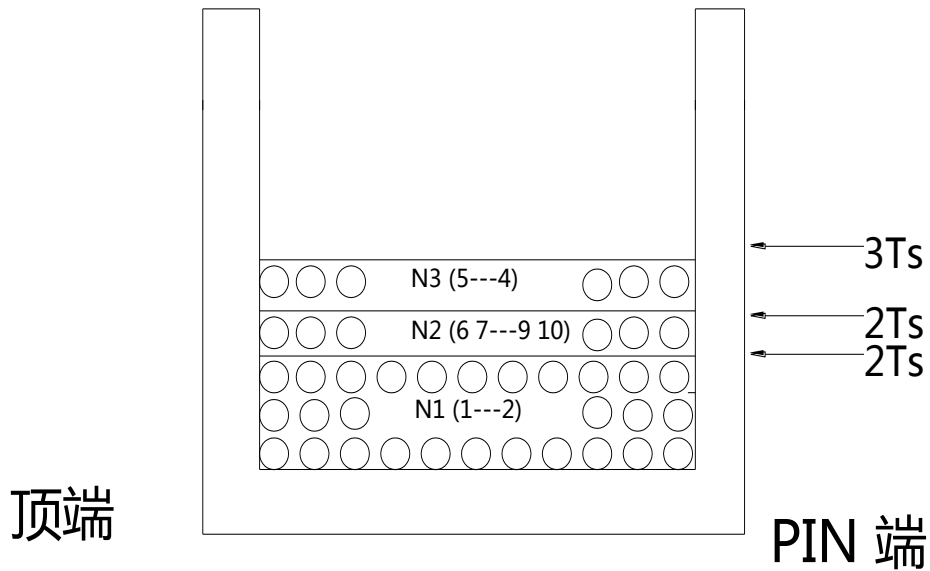
RELIABILITREPORT

产品型号	EE-28	产品料号	L-KLS18-POL-15020-EE28	页数	2
------	-------	------	------------------------	----	---

3. WINDING SPECIFICATION:

No.	S—F	WIRE	TURNS	WINDS	INSULATION TAPE
N1	1--2	2UEW $\Phi 0.4*1P$	45Ts	密绕	2Ts
N2	67—9 10	TEX-E $\Phi 0.6*2P$	6Ts	密绕	2Ts
N3	5—4	2UEW $\Phi 0.25*2P$	5Ts	均匀散绕	3Ts

4. INTERNAL CONSTRUCTION:



	制 作	审 核	核 准

RELIABILITY REPORT

产品型号	EE-28	产品料号	L-KLS18-POL-15020-EE28	页数	3
------	-------	------	------------------------	----	---

5. MANUFACTURE SPECIFICATION:

- 1, N2 绕组起尾线加铁弗龙套管, N3 外包胶带需包平, 成品不得有翘起的状况。
- 2, 磁芯中柱磨气隙, 气隙装变压器 PIN 端,
- 3, 变压器标签贴在顶部, 字脚朝 PIN1-5 脚边
- 4., 变压需含浸处理..

6. ELECTRICAL CHARACTERISTICS:

No.	ITEM	TERMINAL	SPECIFICATION	REMARKS
1	INDUCTANCE	1---2	628 uH+/-10%	100KHz, 0. 25V, 25°C HP1062 METER
2	LEAKAGE INDUCTANCE	2---3	18uH MAX (短路所有脚)	100KHz, 0. 25V, 25°C HP1062 METER
3	HI-POT	PRI---SEC	AC60Hz 3. 0KV 5mA 3Sec.	RK2672A METER
		PRI SEC-CORE	AC60Hz 3. 0KV 5mA 3Sec.	
4	INSULATION RESISTANCE	PRI SEC-CORE	DC500V 100M OHM MIN	RK2672A METER

	制作	审核	核准

RELIABILITY REPORT

产品型号	EE-28	产品料号	L-KLS18-POL-15020-EE28	页数	4
------	-------	------	------------------------	----	---

7. 承认样品材料清单:

序号	证书号码	物料名称	规格	制造商
1	-----	CORE	EE-28 PC40 KR4 P4	TDK ACME KERUI OR EQUIVLENT
2	E41429	BOBBIN	PBT	Sumitomo Bakelite
3	E334055	WIRE	2UEW 130°C	SHENZHEN JIAZHENGXIN INDUSTRIAL CO., LTD.
4	E165111	TAPE	CT-280	YAHUA PRESSURE SENSITIVE GLUE CO., LTD.

	制作	审核	核准