

PRODUCT SPECIFICATION

产品规格书

Customer 客户名称: _____
PART NO. 产品型号: SE-5R5-D334VYV3C
Issue Date 发布日期: 2020.6

Checked 审核	Prepared 制作
Customer Approve 客户核准	

锦州凯美能源有限公司
技术部
JINZHOU KAIMEI POWER CO.,LTD
TECHNOLOGY DEPARTMENT
电话(Tel):0416-3887775
传真(Fax):0416-3886367
网址 (web) : www.kamcap.com

1. 适用范围 SCOPE :

本产品规格书对产品的性能，测试方法进行了规范，作为技术确认的依据。

2. 一般特性 General Specification :

2.1 产品应用范围:

- ◆后备电源：RAM、雷管、汽车记录仪、智能仪表、真空开关、数码相机、马达驱动
- ◆储能：智能三表、UPS、安防设备、通信设备、手电筒、水表、气表、车尾灯、小家电
- ◆大电流工作：电气化铁路、智能电网控制、混合动力车、无线传输
- ◆大功率支持：风力发电、机车启动、点火、电动汽车等

2.2 标准测试条件:

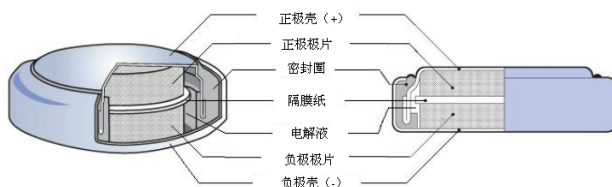
本规格书标准测试条件为标准大气压，温度25℃，相对湿度小于60%。

2.3 测试依据标准:

DL/T 1652-2016《电能计量设备用超级电容器技术规范》

3. 产品单体结构 Product Monomer Structure

本产品基于双电层电容器原理，内部采用活性炭作为正负电极，两极间用电解液与隔膜隔开，不锈钢外壳。



4. 基本特性 General Specification

额定放电容量F(25°C) Rate discharge Cap. (F $\Delta V = 4.4V-2.75V$)	容量允许偏差 Cap. Tolerance (25°C)	额定电压 Rated Voltage (V)	工作温度范围 Operating Temp. (Top)	最大等效串联电阻ESR (1KHz) (Ω)
0.33	-20%~+80%	5.5	-25~+70	40

5. 特性指标 Performance Index

项 目 Item	规格/条件 Specification/Condition
01 温度特性 Temperature characteristics	+70°C时 $ \Delta C/C \leq 30\%$, ESR \leq 初始值(25°C) -25°C时 $ \Delta C/C \leq 50\%$, ESR \leq 4倍规定值(25°C)
02 高温负荷特性 High temperature load	+70°C施加 $\leq 5.0V$ 电压, 1000h后, $ \Delta C/C \leq 30\%$, ESR \leq 4倍规定值。
03 高温无负荷特性 High temperature without load	+70°C, 1000 \pm 4h后, $ \Delta C/C \leq 30\%$, ESR \leq 2倍规定值。
04 稳态湿热特性 The steady state damp heat test	+40°C, 90--95%RH, 240h, $ \Delta C/C \leq 30\%$, ESR \leq 4倍规定值。
05 循环耐久性 Cycle life Expectancy	加额定电压, 常温循环充放电实验50万次。 $ \Delta C/C \leq 30\%$, ESR \leq 4倍初始值 (25°C)

6. 产品标识 KAM MARK



① 负极标志 Cathode sign

② 额定容量及额定电压

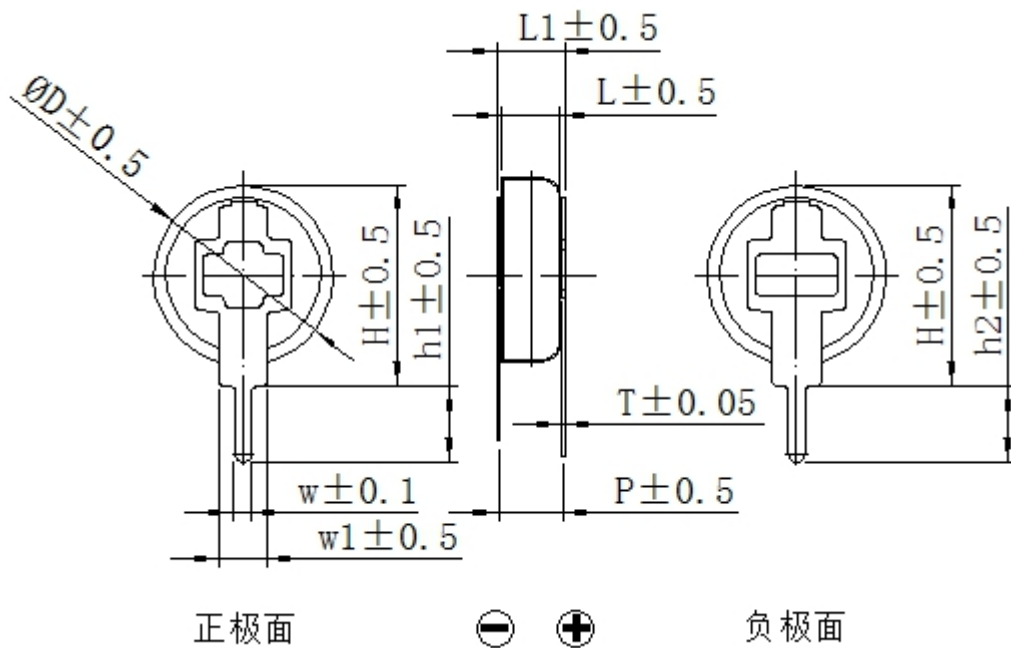
③ 凯美商标 KAM Brand

①

②

③

7. KAM产品外形尺寸图 Dimension (Unit:mm)



尺寸 Size ($\varnothing D \times L \times H$)	引线距离 (P)	引线宽度 (w1)	正极引线长 (h1)	负极引线长 (h2)	引线宽度 (w)	引线厚度 (T)	产品总厚 L1
11.5×4.6×12.3	4.7	3	4.7	3.7	1	0.2	5

8. KAM性能测试方法

8.1 依据标准

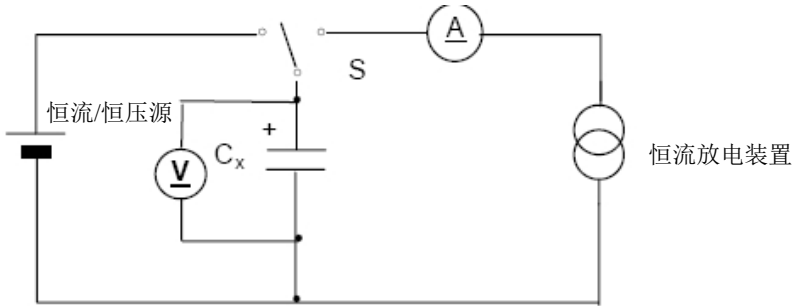
DL/T 1652-2016 《电能计量设备用超级电容器技术规范》

8.2 测试方法

容量capacitance

8.2.1 恒流放电方法constant current discharge method

8.2.2 测量电路



- (A) 直流电流表
- (V) 直流电压表
- S 转换开关
- C_x 待测电容

图1 - 恒流放电方法电路

8.3 测量方法measuring method

- ⊙ 恒流/恒压源的直流电压设定为额定电压 (U_R)。
- ⊙ 设定表1中规定的恒电流充放电装置的恒定电流值。
- ⊙ 将开关S切换到直流电源，在恒流/恒压源达到额定电压后恒压充电30min。
- ⊙ 在充电结束后，将开关S变换到恒流放电装置，以恒定电流进行放电。
- ⊙ 测量电容器两端电压从 U_1 到 U_2 的时间 t_1 和 t_2 ，如图2所示，根据下列等式计算电容量值：

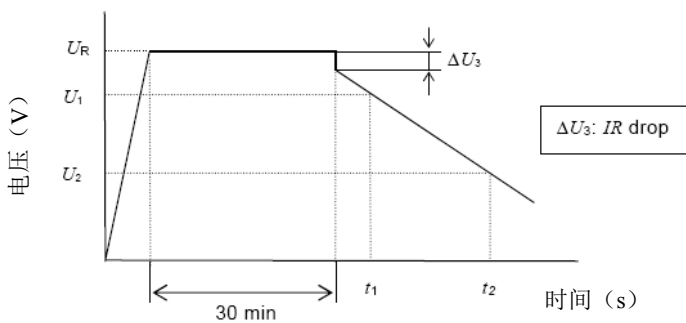


图2 电容器的端电压特性

$$C = \frac{I \times (t_2 - t_1)}{U_1 - U_2}$$

其中

C 容量 (F) ;
 I 放电电流 (A) ;
 U₁ 测量初始电压 (V) ;
 U₂ 测量终止电压 (V) ;
 t₁ 放电电压达到U₁的时间 (s) ;
 t₂ 放电电压达到U₂的时间 (s) 。
 放电电流I及放电电压下降的电压U₁和U₂参见表1。

表1 - 充放电条件

分类	SE、HE、HT(叠片产品)	SP、HP、HT、LR	备注
应用	能量存储	瞬时功率、功率	$I_1 = \frac{C_R \times U_R}{3600}$
充电时间	30min	30min	
I (A)	$I = 5I_1$	$I = 40I_1$	
U1	充电电压的80%值 (0.8×U _R)		
U2	充电电压的50%值 (0.5×U _R)		
备注:			
C _R 为超级电容器的标称容量, 单位为法拉 (F) ;			
U _R 为额定电压, 单位为伏 (V) ;			
I——充放电测试电流, 单位为安培 (A) ;			
I ₁ ——超级电容器 1 倍率充放电电流, 单位为安培 (A)			

8.4 设备: A、ARBIN超电容测试系统 B、线性直流稳压电源C、恒流放电装置D、电压记录仪

内阻Internal resistance

测试方法: 交流阻抗方法

测量电路

所示测量电路进行测试。

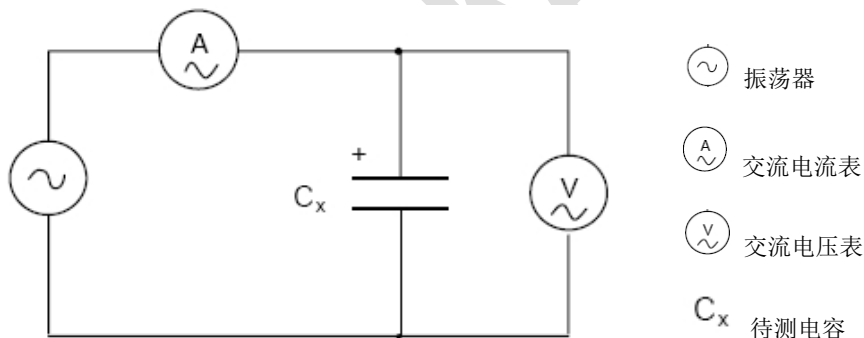


图3- 交流阻抗方法电路

测量方法

电容器的内阻Ra应通过下式计算:

$$R_a = \frac{U}{I}$$

其中

R_a 交流内阻 (Ω) ;

U 交流电压有效值 (V r. m. s) ;

I 交流电流有效值 (V r. m. s) 。

测量电压的频率，应为1kHz。

交流电流应为1mA至10mA。

设备：内阻测试仪

9. 使用注意事项

1、超级电容器不可使用在如下状态：

a) 超过标称温度的温度

当电容器温度超过标称温度时，将会导致电解液分解，同时电容器会发热，容量下降，而且内阻增加，寿命缩短。

b) 超过额定电压的电压

当电容器电压超过标称电压时，将会导致电解液分解，同时电容器会发热，容量下降，而且内阻增加，寿命缩短。所以降低使用电压可提高使用寿命。

c) 逆电压或交流电压的加载

2、周围温度对超级电容器的影响

超级电容器的使用寿命受使用温度的影响，一般情况下，使用温度提升10℃，超级电容器的寿命会缩短一半，请尽量在低于最高使用温度的低温环境下使用。超过最高使用温度使用的话，可能会造成特性急剧劣化，破损。

超级电容器的使用温度不仅要确认设备周围温度，内部温度，还要确认设备内发热体（功率晶体管、电阻等）的放射热，纹波电流引起的自行发热温度。此外，还请勿将发热体安装在超级电容器的附近。

3、请按电容器的正负极标识正确使用。

4、请避免在以下环境中使用超级电容器。

a) 直接溅水、盐水及油的环境、或处于结露状态、充满着气体状的油分或盐分的环境。

b) 充满着有害气体（硫化氢、亚硫酸、氯、氨、溴、溴化甲基等）的环境。

c) 溅上酸性及碱性溶剂的环境。

d) 阳光直射或有粉尘的环境。

e) 遭受过度的振动及冲击的环境。

5、在焊接过程中要避免使电容器过热（1.6mm的印刷线路板，焊接时应为260℃，时间不超过5s）。

6、请避免在超级电容器的引出极间或连接板焊点间进行电路配线。

7、过电压及超过工作温度范围等超出额定条件使用时，导致压力升高，可能电解液会漏出。因此，请采用已考虑到此异常状况可能发生的设计方法。

8、快速充放电时，充电开始时、放电开始时，会产生由内部阻抗导致的压降(也叫IR降)，所以，请采用已考虑到电压变化幅度的设计方法。

9、不要把电容器放入已溶解的焊锡中，只在电容器的导针上粘焊锡。不可让焊接用焊棒接触电容器热缩管。

10、安装后，不可强行扭动或倾斜电容器。

10. 保存要求

- 1、不可存放于相对湿度大于85%或含有有毒气体的场所和高温、高湿的环境中。应储存在温度-30°C~50°C、相对湿度小于60%的环境中。
- 2、避免以下环境中保存超级电容器
 - a) 直接溅水、盐水及油的环境、或处于结露状态、充满着气体状的油分或盐分的环境。
 - b) 充满着有害气体（硫化氢、亚硫酸、氯、氨、溴、溴化甲基等）的环境。
 - c) 溅上酸性及碱性溶剂的环境。
 - d) 阳光直射或有粉尘的环境。
 - e) 遭受过度的振动及冲击的环境。

11. 关于废弃

不要随意丢弃，遵循法令或地方公共团体等指定的条例，将废弃物交给工业废弃物处理商。

12. 包装

其它超级电容器方面的问题，请向生产厂家咨询或参照超级电容器使用说明的相关技术资料执行。