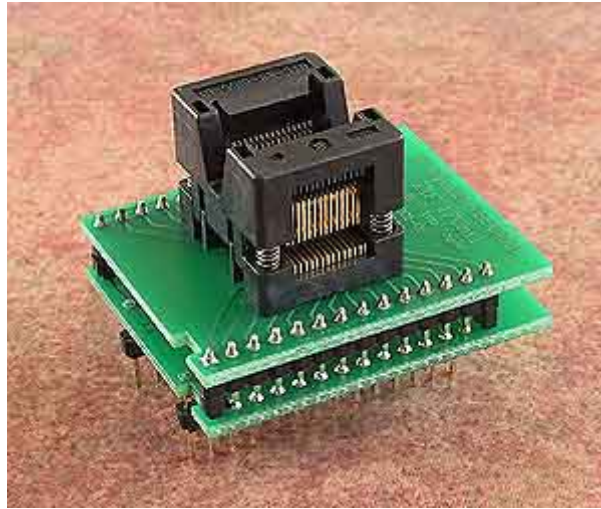
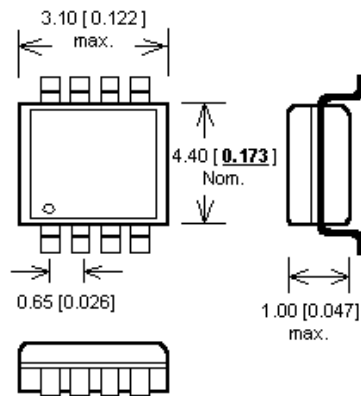


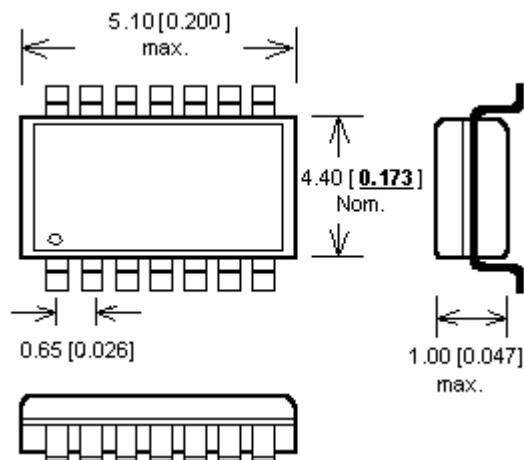
[Conv DIL28/TSSOP28 Z 170](#) - универсальный адаптер с ZIF колодкой для микросхем в корпусе TSSOP с количеством выводов до 28 (например, последовательная EEPROM), параметры адаптера: ширина корпуса м/с — 170mil (4,318мм), расстояние между выводами — 0.65мм.



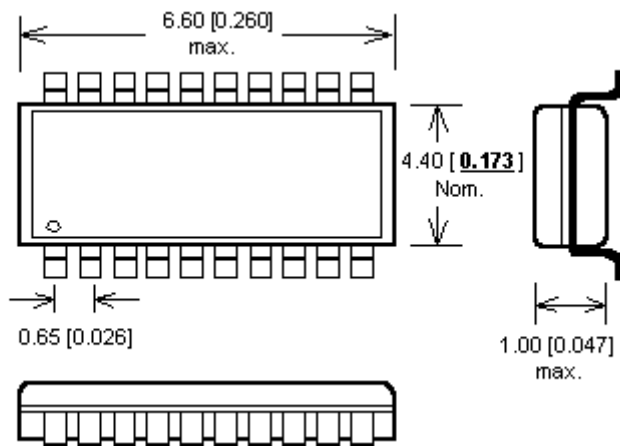
<http://www.elnec.com/pics/convert/con0164b.jpg>



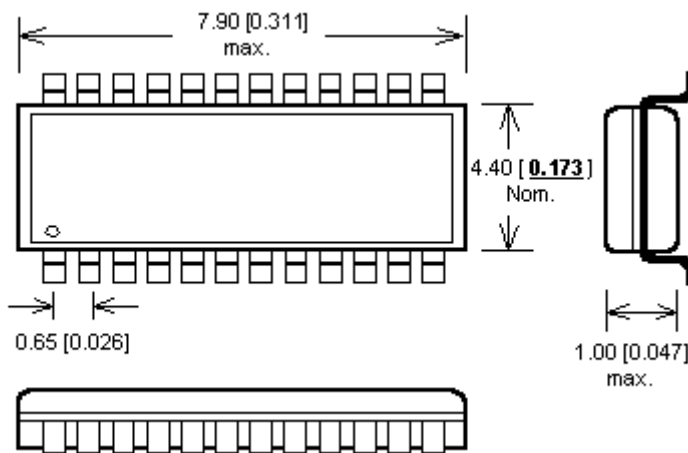
<http://www.elnec.com/pics/sop-tssop/tssop8-173m.gif>



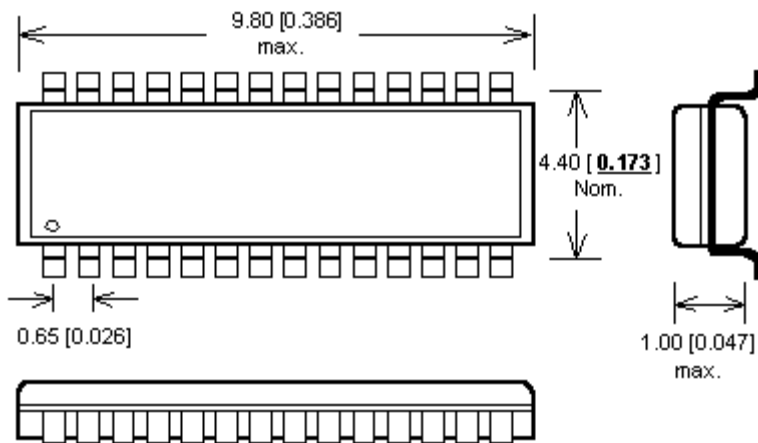
<http://www.elnec.com/pics/sop-tssop/tssop14-173m.gif>



<http://www.elnec.com/pics/sop-tssop/tssop20-173m.gif>



<http://www.elnec.com/pics/sop-tssop/tssop24-173m.gif>



<http://www.elnec.com/pics/sop-tssop/tssop28-173m.gif>