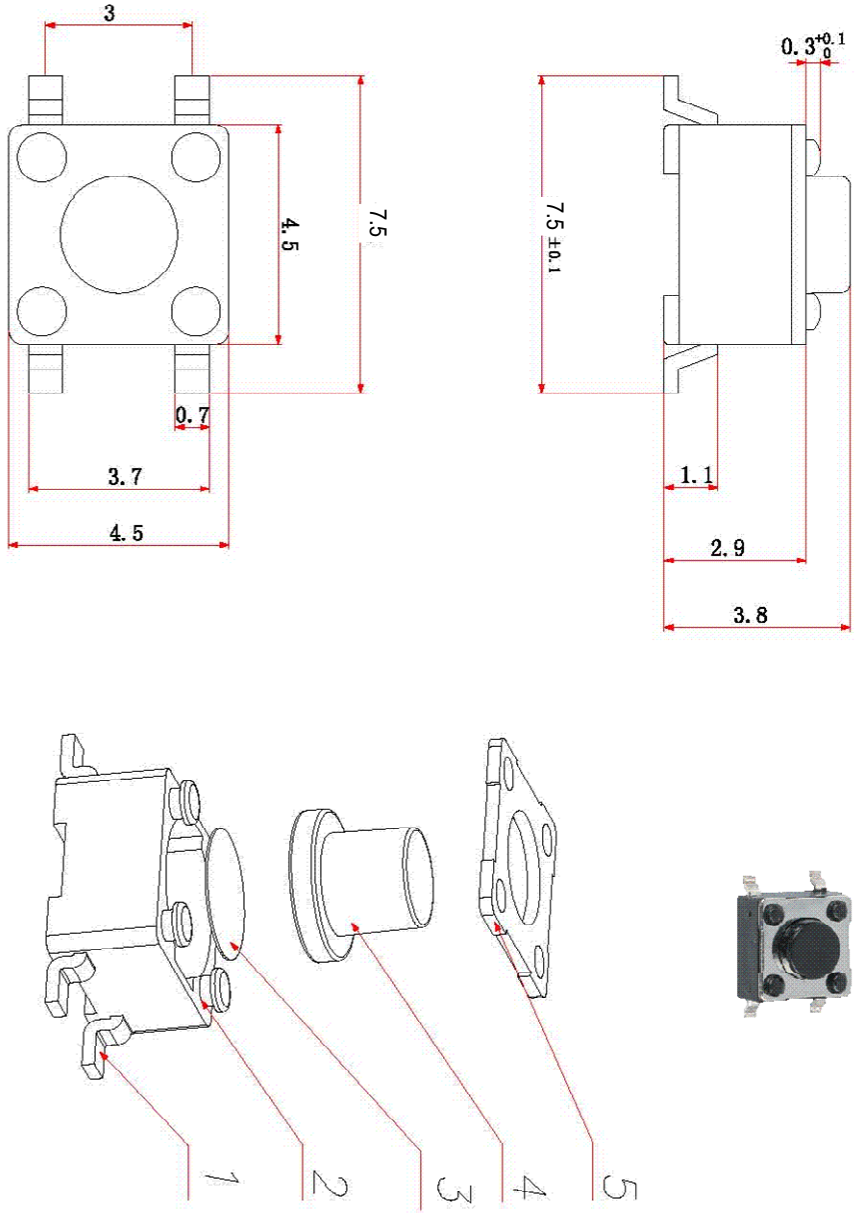



尺寸范围	未注公差值
0~3	±0.1
3~6	±0.15
6~9	±0.2
9~12	±0.25
12~15	±0.3



注: 本公司贴片脚长度有两种, 一种为 6.5 ± 0.1 , 另一种长度为 7.1 ± 0.1 , 请注意区分

序号	名称	材料	颜色	备注
1	嵌件	黄铜	镀银	
2	底座	尼龙66	黑色	
3	黄片	覆银	—	
4	帽头	尼龙66	黑色	
5	盖板	H62T	镀银	


early 新月佳电子有限公司
 CUSTOMER 名称
 COPY TITLE: 4.5贴片-外形图

设计	校核	审核
DESIGN	CHECK	APPRO.
CHECK	CHECK	CHECK

工程变更通知单	REV	PA	日期	说明	变更	审批	YUJING XINYUJIA ELECTRONICS CO.,LTD.
EQM/DENI NO.	REV	PA	08/01/09	说明	变更	审批	YUJING XINYUJIA ELECTRONICS CO.,LTD.

图号	材料	比例	单位	幅面
TYPE NO.	MATERIAL	SCALE	UNIT	A4
A		5:1	mm	