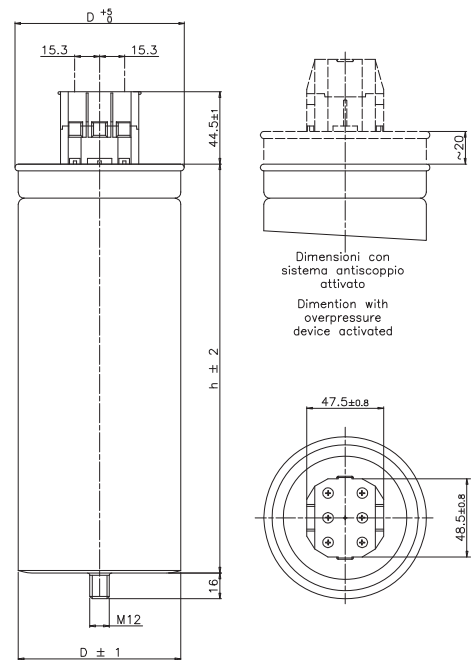


MODULO XD

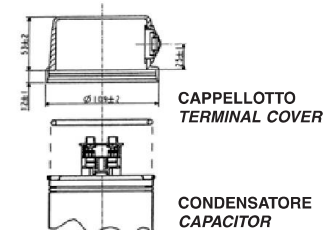
Serie MODULO XD - PPM DRY

Un (V)	Qn (kVAr)	In (A)	Cn (µF)	DxH (mm)	Pezzi/Pcs x box	Part n. 416.46.	Dim. Box
240 (60Hz)	1,5	3,6	3x23	65x165	14	0020	E
	2,5	6,0	3x39	65x165	14	0030	E
	5	12	3x77	75x255	6	0050	F
	7,5	18	3x115	85x255	6	0080	F
	10	24,1	3x154	100x255	6	0100	G
	12,5	30,2	3x192	100x255	6	0150	H
15	36,1	3x230	116x255	4	0200	H	
400	1,5	2,2	3x9,9	65x165	14	1020	E
	2,5	3,6	3x17	65x165	14	1030	E
	5	7,2	3x33	75x165	12	1050	F
	7,5	10,8	3x49	75x255	6	1080	F
	10	14,4	3x66	75x255	6	1100	F
	12,5	18,0	3x83	85x255	6	1150	F
	15	21,7	3x100	90x255	6	1200	F
	20	28,9	3x133	100x255	6	1260	G
	25	36,1	3x166	116x255	4	1310	H
	30	43,3	3x199	116x290	4	1360	H
40	57,7	3x265	116x370	4	1370	I	
45	65,0	3x298	116x370	4	1375	I	
415	1,5	2,1	3x9,2	65x165	14	2020	E
	2,5	3,5	3x15	65x165	14	2030	E
	5	7,0	3x31	75x165	12	2050	F
	7,5	10,4	3x46	75x255	6	2080	F
	10	13,9	3x62	75x255	6	2100	F
	12,5	17,4	3x77	85x255	6	2150	F
	15	20,9	3x92	90x255	6	2200	F
	20	27,8	3x123	100x255	6	2260	G
	25	34,8	3x154	116x255	4	2310	H
	30	41,7	3x185	116x290	4	2360	H
40	55,6	3x246	116x370	4	2370	I	
45	62,6	3x277	116x370	4	2375	I	
440	1,5	2,0	3x8,2	65x165	14	3023	E
	2,5	3,3	3x14	65x165	14	3033	E
	5	6,6	3x27	75x165	12	3053	F
	7,5	9,8	3x41	75x255	6	3083	F
	10	13,1	3x55	75x255	6	3103	F
	12,5	16,4	3x69	85x255	6	3153	F
	15	19,7	3x82	90x255	6	3203	F
	20	26,2	3x110	100x255	6	3263	G
	25	32,8	3x137	116x255	4	3313	H
	30	39,4	3x164	116x290	4	3363	H
40	52,5	3x219	116x370	4	3373	I	
45	59,0	3x246	116x370	4	3378	I	
450	1,5	1,9	3x7,9	65x165	14	3020	E
	2,5	3,2	3x13	65x165	14	3030	E
	5	6,4	3x26	75x165	12	3050	F
	7,5	9,6	3x39	75x255	6	3080	F
	10	12,8	3x52	75x255	6	3100	F
	12,5	16,0	3x66	85x255	6	3150	F
	15	19,2	3x79	90x255	6	3200	F
	20	25,7	3x104	100x255	6	3260	G
	25	32,1	3x131	116x255	4	3310	H
	30	38,5	3x157	116x290	4	3360	H
40	51,3	3x209	116x370	4	3370	I	
45	57,7	3x235	116x370	4	3375	I	



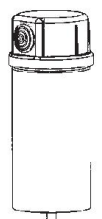
Viti e codoli Screws and studs	Coppia di fissaggio Fixing torque
Screws	1,5 Nm
M 12	11 Nm

Cappello IP54 / Terminal cover IP54



Codice Code	diam. (mm)	Confezioni Packages n. pz. per box
.3338	85	30
.3339	90	30
.3340	100	30
.3341	116	30

Cappello di protezione (IP54 quando usato opportunamente)
Terminal cover (IP54 when properly used)



Per consentire il corretto intervento del dispositivo di protezione a sovrappressione, è necessario prevedere uno spazio libero, di almeno 30 mm, al di sopra dell'elemento e utilizzare conduttori flessibili per il collegamento.

To enable the overpressure protection device to operate efficiently, it is necessary to leave a gap of at least 30 mm. above the element and use flexible leads for the connection.

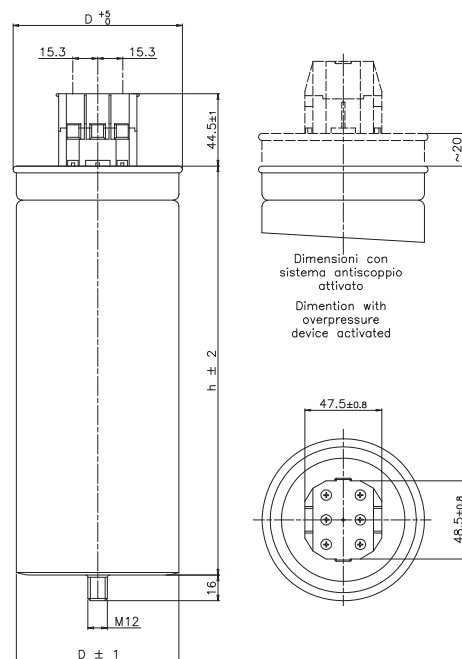
Dimensione scatole / Standard box dimensions:

E = 195x390x255 mm G = 225x340x270 mm I = 270x270x450 mm
F = 185x290x270 mm H = 330x340x225 mm Peso / Weight: 10÷12 kg

MODULO XD

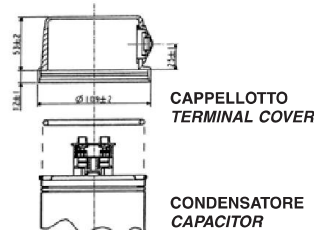
Serie MODULO XD - PPM DRY

Un (V)	Qn (kVAr)	In (A)	Cn (µF)	DxH (mm)	Pezzi/Pcs x box	Part n. 416.46.	Dim. Box	
500	1,5	1,7	3x6,3	65x165	14	4020	E	
	2,5	2,9	3x10,5	65x165	14	4030	E	
	5	5,8	3x21	75x165	12	4050	F	
	7,5	8,7	3x32	75x255	6	4080	F	
	10	11,5	3x43	75x255	6	4100	F	
	12,5	14,4	3x53	85x255	6	4150	F	
	15	17,3	3x64	90x255	6	4200	F	
	20	23,1	3x85	100x255	6	4260	G	
	25	28,9	3x106	116x255	4	4310	H	
	30	34,6	3x127	116x290	4	4360	H	
	40	46,2	3x169	116x370	4	4370	I	
45	52,0	3x190	116x370	4	4375	I		
550	1,5	1,6	3x5,1	65x165	14	5020	E	
	2,5	2,6	3x8,5	65x165	14	5030	E	
	5	5,2	3x17	75x165	12	5050	F	
	7,5	7,9	3x25	75x255	6	5080	F	
	10	10,5	3x34	75x255	6	5100	F	
	10 kVAr @ 525V	11	11,5	3x38	85x255	6	5130	F
	12,5 kVAr @ 525V	12,5	13,1	3x43	85x255	6	5150	F
	13,7	14,4	3x48	85x255	6	5170	F	
	15	15,7	3x52	90x255	6	5200	F	
	15 kVAr @ 525V	16,5	17,3	3x58	100x255	6	5230	G
	20	21,0	3x70	100x255	6	5260	G	
20 kVAr @ 525V	22	23,1	3x77	116x255	4	5270	H	
25	26,2	3x87	116x255	4	5310	H		
25 kVAr @ 525V	27,4	28,8	3x96	116x255	4	5330	H	
30	31,5	3x105	116x290	4	5360	H		
30 kVAr @ 525V	33	34,6	3x115	116x290	4	5370	H	
40	42,0	3x140	116x370	4	5372	I		
45	47,2	3x158	116x370	4	5375	I		
690*	10	8,4	3x22	75x255	6	6100	F	
	12,5	10,5	3x28	85x255	6	6150	F	
	15	12,6	3x33	90x255	6	6200	F	
	20	16,7	3x45	100x255	6	6260	G	
	25	20,9	3x56	116x255	4	6310	H	
30	25,1	3x67	116x290	4	6360	H		
800*	10	7,2	3x17	75x255	6	8100	F	
	12,5	9,0	3x21	85x255	6	8150	F	
	15	10,8	3x25	90x255	6	8200	F	
	20	14,4	3x33	100x255	6	8260	G	
	25	18,0	3x41	116x255	4	8310	H	
30	21,7	3x50	116x290	4	8360	H		



Viti e codoli Screws and studs	Coppia di fissaggio Fixing torque
Screws	1,5 Nm
M 12	11 Nm

Cappello IP54 / Terminal cover IP54



Codice Code	diam. (mm)	Confezioni Packages n. pz. per box
316.52		
.3338	85	30
.3339	90	30
.3340	100	30
.3341	116	30



* Senza resistenza di scarica / Without discharge resistance

Dimensione scatole / Standard box dimensions:

E = 195x390x255 mm G = 225x340x270 mm I = 270x270x450 mm
F = 185x290x270 mm H = 330x340x225 mm Peso / Weight: 10÷12 kg

Cappello di protezione (IP54 quando usato opportunamente)
Terminal cover (IP54 when properly used)

Per consentire il corretto intervento del dispositivo di protezione a sovrappressione, è necessario prevedere uno spazio libero, di almeno 30 mm, al di sopra dell'elemento e utilizzare conduttori flessibili per il collegamento.

To enable the overpressure protection device to operate efficiently, it is necessary to leave a gap of at least 30 mm. above the element and use flexible leads for the connection.