



**STELVIOKONTEK**  
engineering & manufacturing

2011

**PORTAFUSIBILI**  
FUSEHOLDERS



## COMPANY

Stelvio Kontek SpA è tra i principali gruppi nell'industria della componentistica e delle connessioni elettroniche. Con un solido background nel settore e forte della fusione delle aziende Stelvio e Kontek Comatel nell'anno 2009, vanta un'innovativa e performante verticalizzazione produttiva. Addetti specializzati operano nella sede di Oggiono e nelle sedi produttive in Romania e Ungheria per trasformare in realtà le idee progettuali e il know how acquisito.

L'azienda progetta, ingegnerizza e realizza soluzioni custom con attrezzature dedicate, poggiandosi su strutture all'avanguardia dal punto di vista tecnico-qualitativo e dei controlli, quali: un settore di stampaggio con macchine evolute, una moderna divisione di tranciatura, un reparto galvanico con due impianti, uno a nastro e uno a rotobarile, e un'area di assemblaggio con macchine automatiche dedicate, interamente sviluppate e costruite all'interno.

I prodotti a catalogo, frutto di elevata ricerca e competenza ingegneristica, sono omologati dai principali enti nazionali e internazionali (IMQ, UL, VDE) e conformi alle direttive europee in materia di eco-compatibilità (RoHS, WEEE, PFOS, REACH).

Con la volontà di continuare a essere una presenza di riferimento nei mercati della strumentazione, del bianco, degli apparati elettromedicali, delle telecomunicazioni, dell'elettronica industriale, dell'automotive e della sicurezza, Stelvio Kontek soddisfa 1.200 clienti in tutto il mondo, avvalendosi di un ufficio tecnico centrale, degli stabilimenti in Italia, in Romania e Ungheria e delle affiliate commerciali in Italia e in Francia oltre che di una sede commerciale ad Hong Kong.

La "vision" di Stelvio Kontek è porre il cliente al centro del progetto, realizzando ogni richiesta sia dal punto di vista del design e dell'ingegnerizzazione, sia dal punto di vista della produzione. L'obiettivo è garantire al cliente una soluzione su misura, al top degli standard di mercato, sviluppata e prodotta interamente all'interno dell'azienda.

Grazie ad un Sistema di Gestione Ambientale certificato ISO 14001 e ad uno spirito d'innovazione sempre attento all'eco-compatibilità, il gruppo si propone di dare un contributo alla salvaguardia dell'ambiente e di conseguire un atout di vitale importanza per il mercato: essere "green".

Al vertice di una rete di vendita capillare e specializzata, dotata di un servizio di customer service che segue da vicino il cliente - dal primo contatto, al design fino alla consegna del prodotto - Stelvio Kontek garantisce competenza e qualità in ogni rapporto professionale: la piena soddisfazione di ogni cliente è la conferma del buon lavoro svolto.

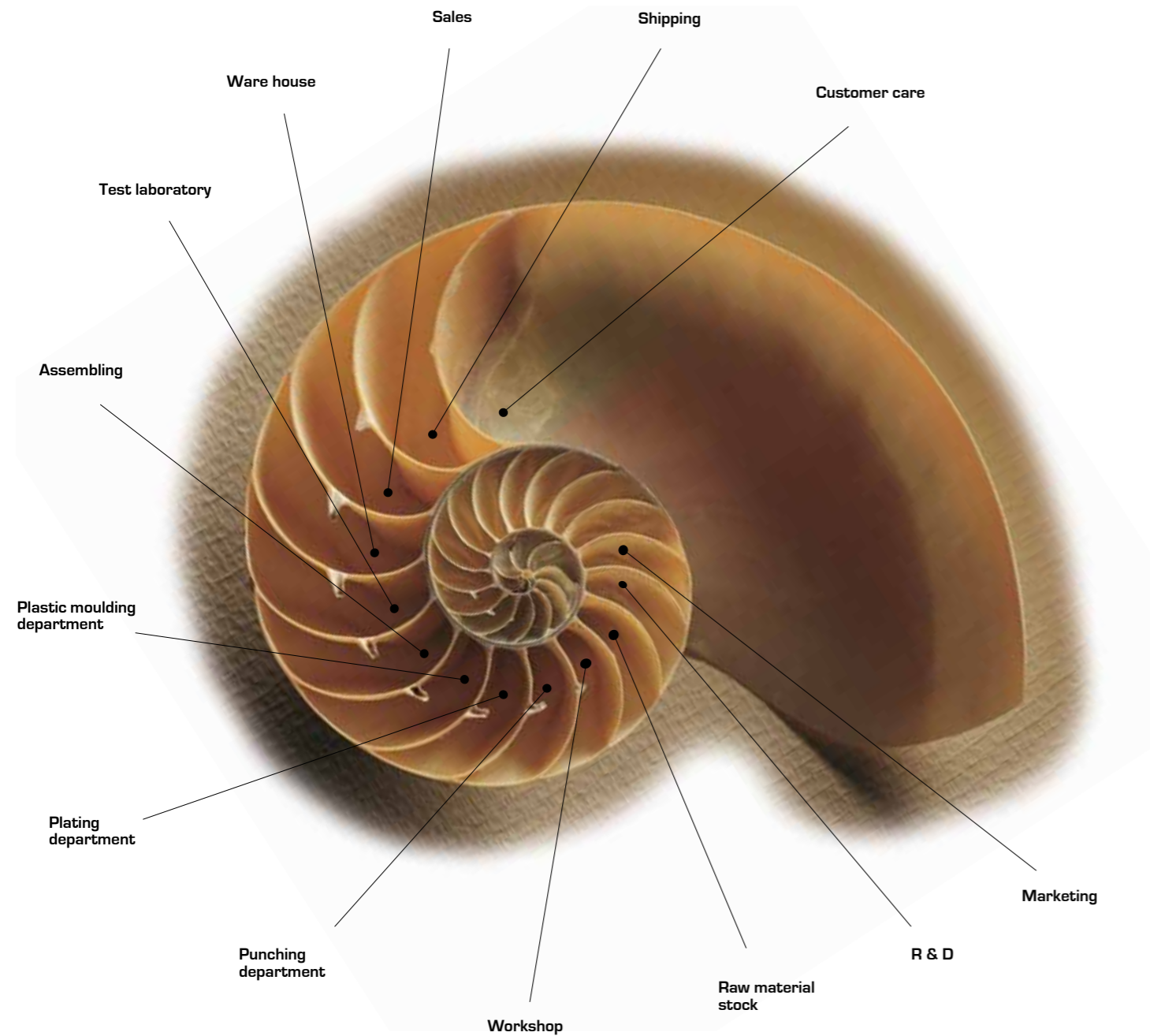
Stelvio Kontek S.p.A. is one of the leading groups in the electronics connection components industry. With a solid background in the sector and having gained strength from the merger between Stelvio and Kontek Comatel in 2009, the group's innovative production facilities and vertical organization result in high performance. Technical experts operate at the headquarters, located in Oggiono, and at the production sites in Romania and Hungary to transform new ideas in terms of design and know-how into reality. The company designs, engineers and manufactures customised solutions using dedicated equipment and can rely on hi-tech facilities both from the point of view of quality and control. For example, a moulding department with the latest machinery, a modern punching department, a plating department with both continuous and roto-barrel type systems and an assembly area with specialised, automated machines entirely developed and built in-house. Our products, all of which are the result of advanced research and expertise in engineering, are type-tested and approved by the main national and international bodies (IMQ, UL, VDE) and conform to European directives with regard to safeguarding the environment (RoHS, WEEE, PFOS, REACH). The company firmly intends to maintain its leading position in the market of instrumentation, white goods, medical equipment, telecommunications, industrial electronics, the automotive industry and safety. Stelvio Kontek is proud to serve 1,200 satisfied customers all over the world, supported by a central technical office, factories in Italy, Romania and Hungary, and commercial affiliates in Italy and France, as well as a sales office in Hong Kong.

Stelvio Kontek's 'vision' places the customer at the centre of each project, in order to meet their requirements both from the design and engineering and production point of view. The aim is to provide each customer with a tailor-made product reflecting the highest standards on the market, developed and produced within the company.

Thanks to its Environmental Management System with ISO 14001 certification and its strong spirit of innovation, the group makes its own contribution to defending the environment, regarding 'green issues' as one of its top priorities. At the head of a comprehensive, far-reaching specialised sales network, with a customer service which is attentive to our customers' needs - from the first time the customer contacts us, through the design stage right up to the final delivery of the product - Stelvio Kontek guarantees professional expertise and quality at every stage. We go to great lengths to ensure that each customer is absolutely satisfied.



## HIGH QUALITY INSIDE

Technical description of the manufacturing processes that ensure the quality of each product by a fully vertical organization.



PORTAFUSIBILI NON PROTETTI FUSEHOLDER BLOCKS	Per CS For PCB	PTF/15	3	A1		
		PTF/15B	4			
		PTF/60	5			
		PTF/75	6			
		PTF/76	7			
		PTF/77	8			
		PTF/78	9			
		PORTAFUSIBILI PROTETTI SHOCKSAFE FUSEHOLDERS	Per CS For PCB	PTF/45	11	A2
				PTF/50	12	
Da pannello For panel	PTF/30		13			
	PTF/35		14			
	PTF/40		15			
	PTF/55		16			
	PTF/70		17			
	PTF/80		19			
Volante In-line	PTF/80A		20			
	ACCESSORI ACCESSORIES		Contatti per CS Clips for PCB	CT134	21	A3
Cappuccio Cover		BS140	21			
		BS232	21			
DATI TECNICI TECHNICAL DATA			22	B		

# PORTAFUSIBILI FUSEHOLDERS

Tipo Type	Fusibile tipo Fuse link				GWT*	THR*	Cappuccio portafusibile Fuse carrier
	5 x 20 mm	6,3 x 32 mm					
PTF/15	●		●	●	●	V	—
PTF/15B	●		●	●	●	V	—
PTF 60	●		●	●	V		—
PTF 75	●		●	●	V	V	—
PTF 76	●		●	●	V	V	—
PTF 77	●		●	●	V	V	—
PTF 78	●		●	●	V	V	—
PTF 45	●		●	●	V		A baionetta / Bayonet
PTF 50	●		●	●	V		A baionetta / Bayonet
PTF 30	●		●	●	●		A vite / Screw
PTF 35	●		●	●	V		A vite / Screw
PTF 40	●		●	●	V		A vite / Screw
PTF 55	●		●	●	V		A baionetta / Bayonet
PTF 70	●		●	●	V		A baionetta / Bayonet
PTF 80	●	●			V		A baionetta / Bayonet
PTF 80/A	●	●			V		A baionetta / Bayonet

**GWT\***

● Versione standard compatibile / Standard version compliant  
V A richiesta / On demand

**THR\***

V A richiesta / On demand

\* Vedi dati tecnici / See technical data

**PORTAFUSIBILI NON PROTETTI PER CS  
FUSEHOLDER BLOCKS FOR PCB**

**PTF/15**

**PORTAFUSIBILI NON PROTETTI PER CS  
FUSEHOLDER BLOCKS FOR PCB**

**PTF/15B**

**FUSIBILE TIPO  
FUSE LINK** 5 x 20 mm

**MONTAGGIO  
MOUNTING** CS  
PCB



**FUSIBILE TIPO  
FUSE LINK** 5 x 20 mm

**MONTAGGIO  
MOUNTING** CS  
PCB



Corrente nominale <b>Rated Current</b>	A	6,3
Tensione nominale <b>Rated Voltage</b>	VAC	250
Potenza dissipabile <b>Rated Power Acceptance</b>	W	1,6
Corpo isolante <b>Housing</b>	—	PPOM - UL 94 V1
Temperatura ambiente ammissibile <b>Admissible ambient air temperature</b>	°C	-30 °C to 85 °C
Protezione contro le scosse elettriche <b>Shocksafe category</b>	PC	PC1
Grado di protezione <b>Degree of protection</b>	IP	IP00
Resistenza di contatto <b>Contact Resistance</b>	mΩ	< 5

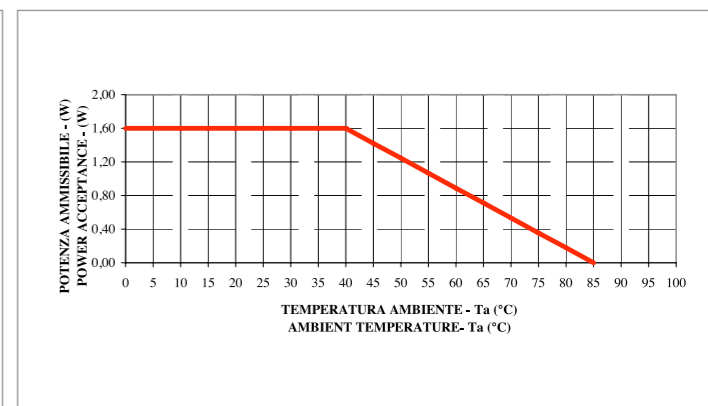
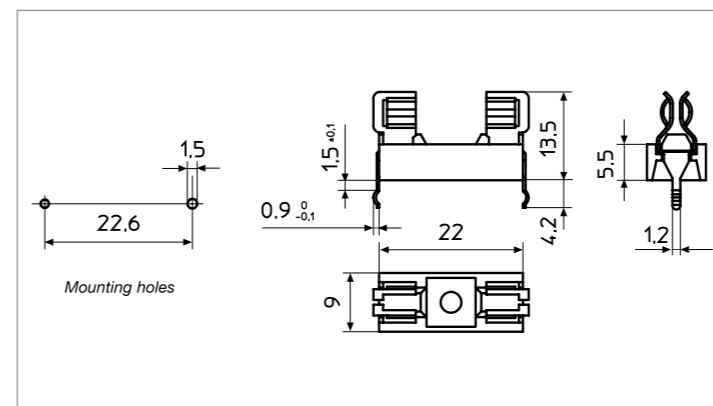
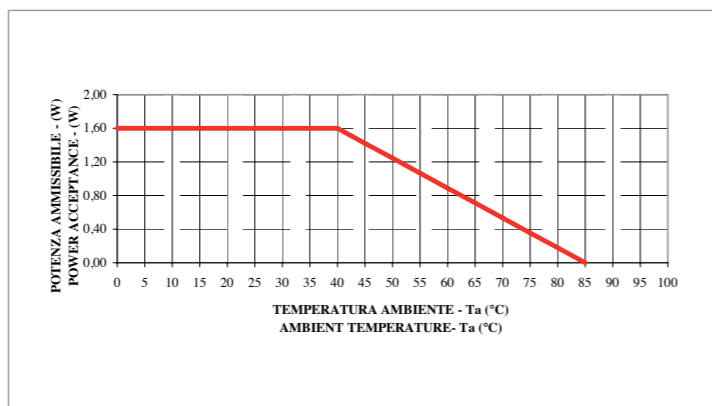
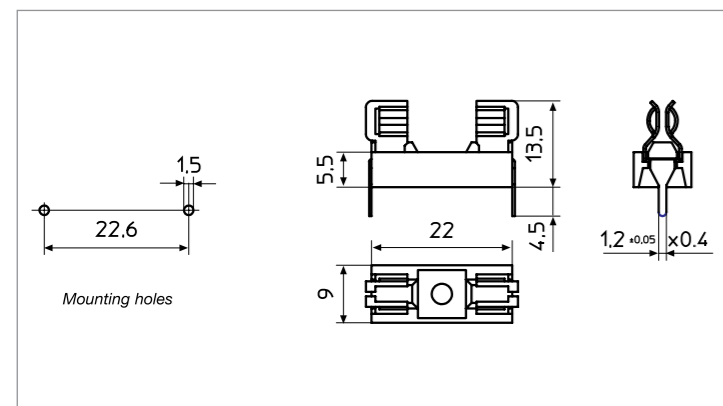
Corrente nominale <b>Rated Current</b>	A	6,3
Tensione nominale <b>Rated Voltage</b>	VAC	250
Potenza dissipabile <b>Rated Power Acceptance</b>	W	1,6
Corpo isolante <b>Housing</b>	—	PPOM - UL 94 V1
Temperatura ambiente ammissibile <b>Admissible ambient air temperature</b>	°C	-30 °C to 85 °C
Protezione contro le scosse elettriche <b>Shocksafe category</b>	PC	PC1
Grado di protezione <b>Degree of protection</b>	IP	IP00
Resistenza di contatto <b>Contact Resistance</b>	mΩ	< 5

 EN 60127-6	Corrente Nominale <b>Rated Current</b>	A	6,3
	Tensione nominale <b>Rated Voltage</b>	VAC	250
	Potenza dissipabile <b>Rated Power Acceptance</b>	W	1,6
 UL 512 + C22.2 no. 39	Corrente Nominale <b>Rated Current</b>	A	10
	Tensione nominale <b>Rated Voltage</b>	VAC	250
	Potenza dissipabile <b>Rated Power Acceptance</b>	W	—

 EN 60127-6	Corrente Nominale <b>Rated Current</b>	A	6,3
	Tensione nominale <b>Rated Voltage</b>	VAC	250
	Potenza dissipabile <b>Rated Power Acceptance</b>	W	1,6
 UL 512 + C22.2 no. 39	Corrente Nominale <b>Rated Current</b>	A	10
	Tensione nominale <b>Rated Voltage</b>	VAC	250
	Potenza dissipabile <b>Rated Power Acceptance</b>	W	—

Colore standard <b>Standard colour</b>	—	giallo - yellow
Altri colori <b>Other colours</b>	—	A richiesta - On demand
Accessori <b>Accessories</b>	Pag	sezione A3 - section A3
Altri dati <b>Other information</b>	Pag	sezione B/A1 - section B/A1

Colore standard <b>Standard colour</b>	—	giallo - yellow
Altri colori <b>Other colours</b>	—	A richiesta - On demand
Accessori <b>Accessories</b>	Pag	sezione A3 - section A3
Altri dati <b>Other information</b>	Pag	sezione B/A1 - section B/A1



PTF/60



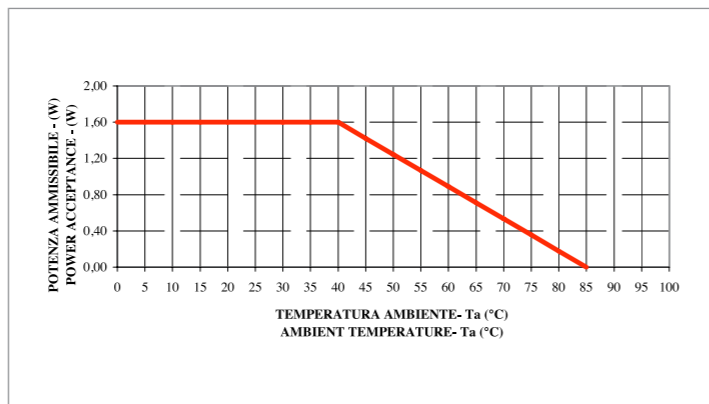
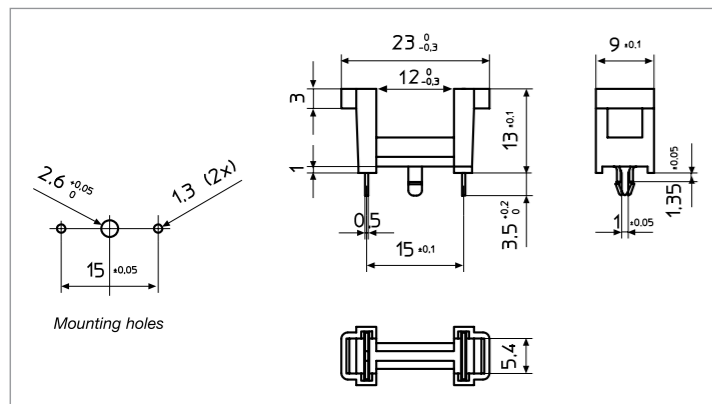
FUSIBILE TIPO  
FUSE LINK 5 x 20 mm

MONTAGGIO  
MOUNTING CS  
PCB

Corrente nominale Rated Current	A	6,3
Tensione nominale Rated Voltage	VAC	250
Potenza dissipabile Rated Power Acceptance	W	1,6
Corpo isolante Housing	—	PBT - UL 94 V0
Temperatura ambiente ammissibile Admissible ambient air temperature	°C	-30 °C to 85 °C
Protezione contro le scosse elettriche Shocksafe category	PC	PC1
Grado di protezione Degree of protection	IP	IP00
Resistenza di contatto Contact Resistance	mΩ	< 5

 EN 60127-6	Corrente Nominale Rated Current	A	6,3
	Tensione nominale Rated Voltage	VAC	250
	Potenza dissipabile Rated Power Acceptance	W	1,6
 UL 512 + C22.2 no. 39	Corrente Nominale Rated Current	A	10
	Tensione nominale Rated Voltage	VAC	250
	Potenza dissipabile Rated Power Acceptance	W	—

Colore standard Standard colour	—	bianco - white
Altri colori Other colours	—	A richiesta - On demand
Accessori Accessories	Pag	
Altri dati Other information	Pag	sezione B/A1- section B/A1



PTF/75



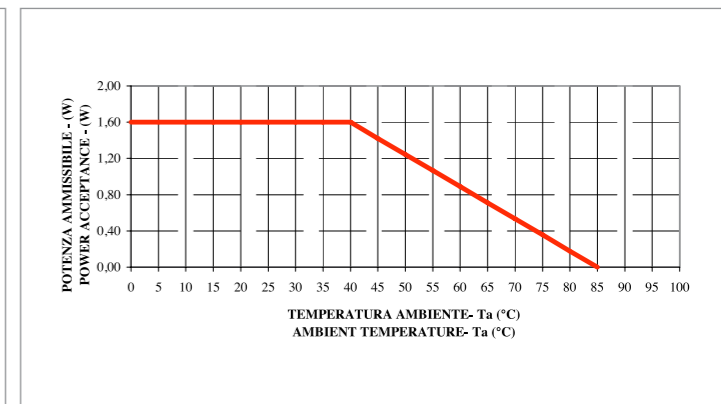
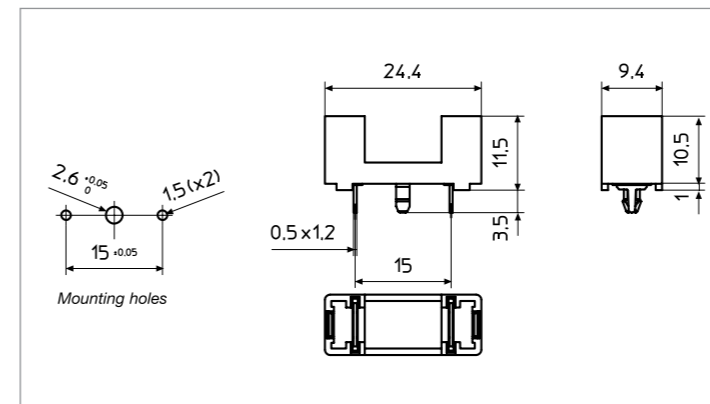
FUSIBILE TIPO  
FUSE LINK 5 x 20 mm

MONTAGGIO  
MOUNTING CS  
PCB

Corrente nominale Rated Current	A	6,3
Tensione nominale Rated Voltage	VAC	250
Potenza dissipabile Rated Power Acceptance	W	1,6
Corpo isolante Housing	—	PA - UL 94 V0
Temperatura ambiente ammissibile Admissible ambient air temperature	°C	-30 °C to 85 °C
Protezione contro le scosse elettriche Shocksafe category	PC	PC1
Grado di protezione Degree of protection	IP	IP00
Resistenza di contatto Contact Resistance	mΩ	< 5

 EN 60127-6	Corrente Nominale Rated Current	A	6,3
	Tensione nominale Rated Voltage	VAC	250
	Potenza dissipabile Rated Power Acceptance	W	1,6
 UL 512 + C22.2 no. 39	Corrente Nominale Rated Current	A	10
	Tensione nominale Rated Voltage	VAC	250
	Potenza dissipabile Rated Power Acceptance	W	—

Colore standard Standard colour	—	verde - green
Altri colori Other colours	—	A richiesta - On demand
Accessori Accessories	Pag	sezione A3 - section A3
Altri dati Other information	Pag	sezione B/A1- section B/A1



**PORTAFUSIBILI NON PROTETTI PER CS  
FUSEHOLDER BLOCKS FOR PCB**

**PTF/76**

**PORTAFUSIBILI NON PROTETTI PER CS  
FUSEHOLDER BLOCKS FOR PCB**

**PTF/77**

**FUSIBILE TIPO  
FUSE LINK** 5 x 20 mm

**MONTAGGIO  
MOUNTING** CS  
PCB



**FUSIBILE TIPO  
FUSE LINK** 5 x 20 mm

**MONTAGGIO  
MOUNTING** CS  
PCB



Corrente nominale <b>Rated Current</b>	A	6,3
Tensione nominale <b>Rated Voltage</b>	VAC	250
Potenza dissipabile <b>Rated Power Acceptance</b>	W	1,6
Corpo isolante <b>Housing</b>	—	PA - UL 94 V0
Temperatura ambiente ammissibile <b>Admissible ambient air temperature</b>	°C	-30 °C to 85 °C
Protezione contro le scosse elettriche <b>Shocksafe category</b>	PC	PC1
Grado di protezione <b>Degree of protection</b>	IP	IP00
Resistenza di contatto <b>Contact Resistance</b>	mΩ	< 5

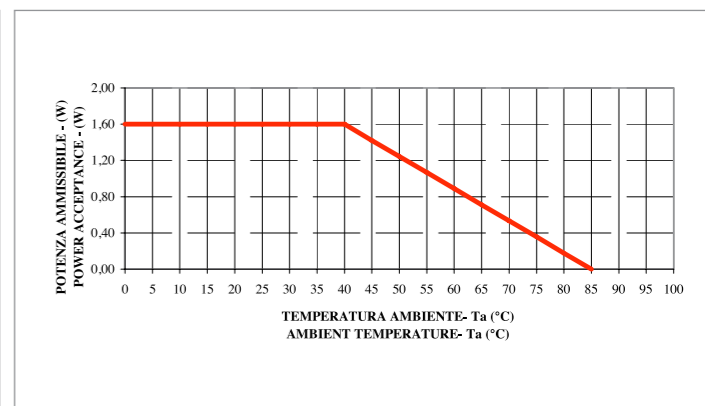
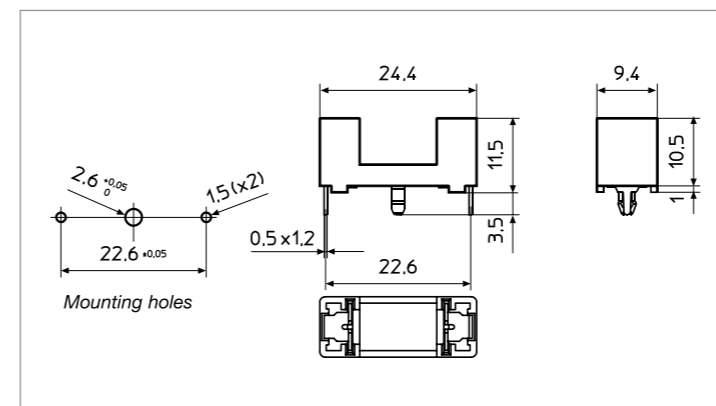
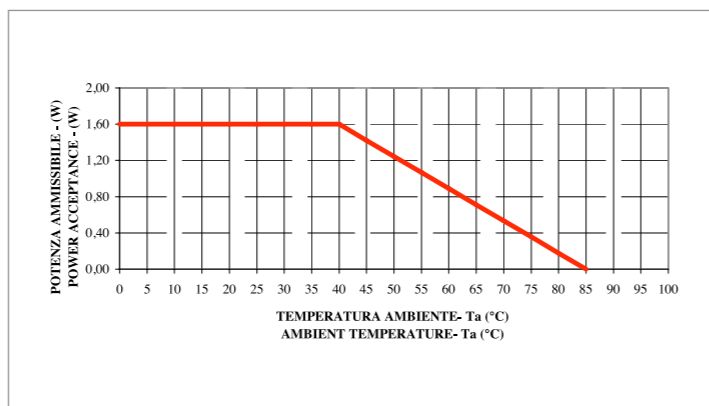
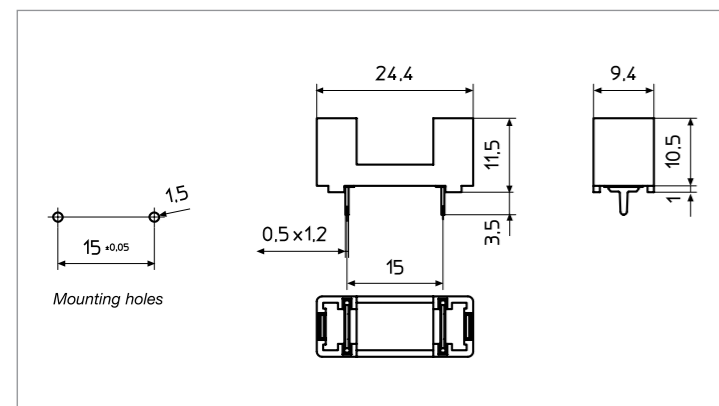
Corrente nominale <b>Rated Current</b>	A	6,3
Tensione nominale <b>Rated Voltage</b>	VAC	250
Potenza dissipabile <b>Rated Power Acceptance</b>	W	1,6
Corpo isolante <b>Housing</b>	—	PA - UL 94 V0
Temperatura ambiente ammissibile <b>Admissible ambient air temperature</b>	°C	-30 °C to 85 °C
Protezione contro le scosse elettriche <b>Shocksafe category</b>	PC	PC1
Grado di protezione <b>Degree of protection</b>	IP	IP00
Resistenza di contatto <b>Contact Resistance</b>	mΩ	< 5

 EN 60127-6	Corrente Nominale <b>Rated Current</b>	A	6,3
	Tensione nominale <b>Rated Voltage</b>	VAC	250
	Potenza dissipabile <b>Rated Power Acceptance</b>	W	1,6
 UL 512 + C22.2 no. 39	Corrente Nominale <b>Rated Current</b>	A	10
	Tensione nominale <b>Rated Voltage</b>	VAC	250
	Potenza dissipabile <b>Rated Power Acceptance</b>	W	—

 EN 60127-6	Corrente Nominale <b>Rated Current</b>	A	6,3
	Tensione nominale <b>Rated Voltage</b>	VAC	250
	Potenza dissipabile <b>Rated Power Acceptance</b>	W	1,6
 UL 512 + C22.2 no. 39	Corrente Nominale <b>Rated Current</b>	A	10
	Tensione nominale <b>Rated Voltage</b>	VAC	250
	Potenza dissipabile <b>Rated Power Acceptance</b>	W	—

Colore standard <b>Standard colour</b>	—	verde - green
Altri colori <b>Other colours</b>	—	A richiesta - On demand
Accessori <b>Accessories</b>	Pag	sezione A3 - section A3
Altri dati <b>Other information</b>	Pag	sezione B/A1- section B/A1

Colore standard <b>Standard colour</b>	—	verde - green
Altri colori <b>Other colours</b>	—	A richiesta - On demand
Accessori <b>Accessories</b>	Pag	sezione A3 - section A3
Altri dati <b>Other information</b>	Pag	sezione B/A1- section B/A1





FUSIBILE TIPO  
FUSE LINK 5 x 20 mm

MONTAGGIO  
MOUNTING CS  
PCB

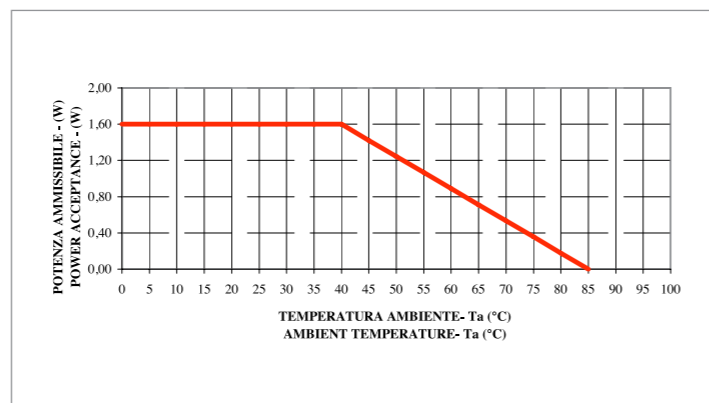
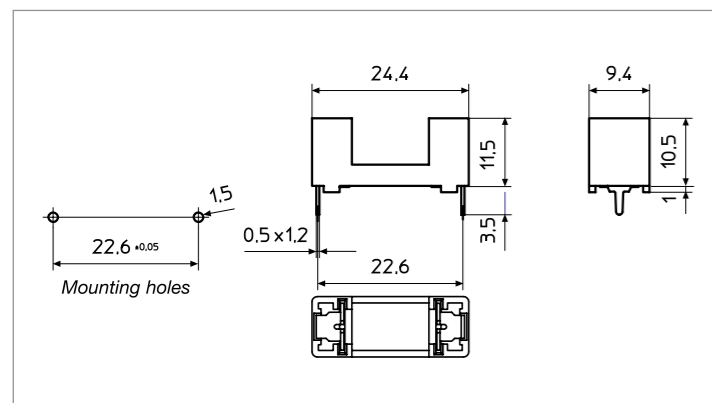


Corrente nominale <b>Rated Current</b>	A	6,3
Tensione nominale <b>Rated Voltage</b>	VAC	250
Potenza dissipabile <b>Rated Power Acceptance</b>	W	1,6

Corpo isolante <b>Housing</b>	—	PA - UL 94 V0
Temperatura ambiente ammissibile <b>Admissible ambient air temperature</b>	°C	-30 °C to 85 °C
Protezione contro le scosse elettriche <b>Shocksafe category</b>	PC	PC1
Grado di protezione <b>Degree of protection</b>	IP	IP00
Resistenza di contatto <b>Contact Resistance</b>	mΩ	< 5

 EN 60127-6	Corrente Nominale <b>Rated Current</b>	A	6,3
	Tensione nominale <b>Rated Voltage</b>	VAC	250
	Potenza dissipabile <b>Rated Power Acceptance</b>	W	1,6
 UL 512 + C22.2 no. 39	Corrente Nominale <b>Rated Current</b>	A	10
	Tensione nominale <b>Rated Voltage</b>	VAC	250
	Potenza dissipabile <b>Rated Power Acceptance</b>	W	—

Colore standard <b>Standard colour</b>	—	verde - green
Altri colori <b>Other colours</b>	—	A richiesta - On demand
Accessori <b>Accessories</b>	Pag	sezione A3 - section A3
Altri dati <b>Other information</b>	Pag	sezione B/ A1- section B/ A1





PORTAFUSIBILI PROTETTI PER CS  
SHOCKSAFE FUSEHOLDERS FOR PCB

PTF/45

PORTAFUSIBILI PROTETTI PER CS  
SHOCKSAFE FUSEHOLDERS FOR PCB

PTF/50

FUSIBILE TIPO  
FUSE LINK 5 x 20 mm

MONTAGGIO  
MOUNTING CS  
PCB



FUSIBILE TIPO  
FUSE LINK 5 x 20 mm

MONTAGGIO  
MOUNTING CS  
PCB



Corrente nominale Rated Current	A	10 Pending
Tensione nominale Rated Voltage	VAC	250
Potenza dissipabile Rated Power Acceptance	W	2,5
Corpo isolante Housing	—	PBT - UL 94 V0
Temperatura ambiente ammissibile Admissible ambient air temperature	°C	-30 °C to 85 °C
Protezione contro le scosse elettriche Shocksafe category	PC	PC2
Grado di protezione Degree of protection	IP	IP20
Resistenza di contatto Contact Resistance	mΩ	< 5

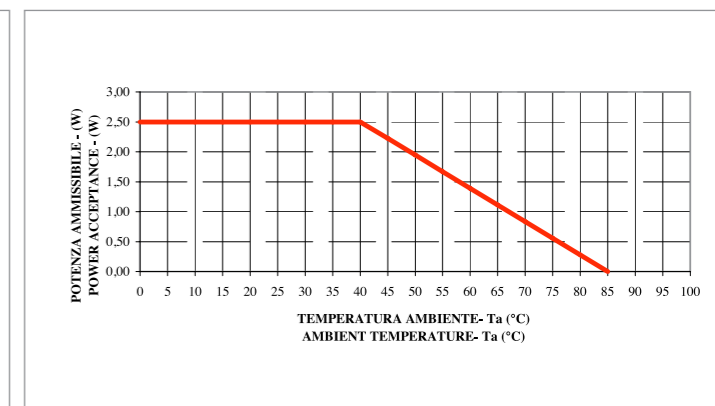
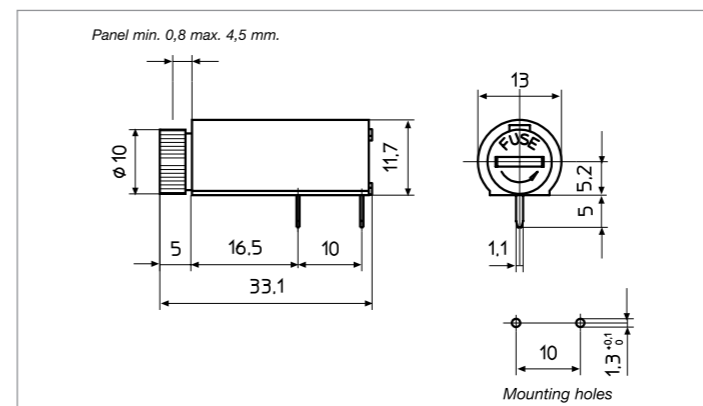
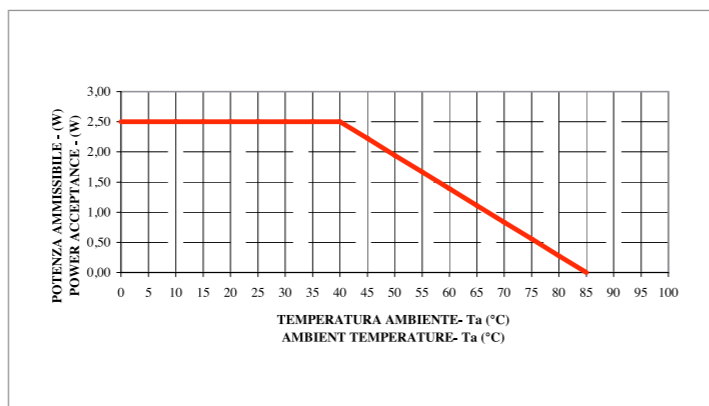
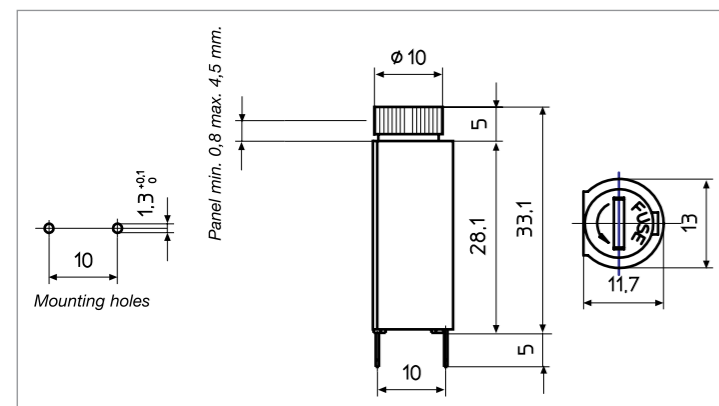
Corrente nominale Rated Current	A	10 Pending
Tensione nominale Rated Voltage	VAC	250
Potenza dissipabile Rated Power Acceptance	W	2,5
Corpo isolante Housing	—	PBT - UL 94 V0
Temperatura ambiente ammissibile Admissible ambient air temperature	°C	-30 °C to 85 °C
Protezione contro le scosse elettriche Shocksafe category	PC	PC2
Grado di protezione Degree of protection	IP	IP20
Resistenza di contatto Contact Resistance	mΩ	< 5

 EN 60127-6	Corrente Nominale Rated Current	A	10 Pending
	Tensione nominale Rated Voltage	VAC	250
	Potenza dissipabile Rated Power Acceptance	W	2,5
 UL 512 + C22.2 no. 39	Corrente Nominale Rated Current	A	10
	Tensione nominale Rated Voltage	VAC	250
	Potenza dissipabile Rated Power Acceptance	W	—

 EN 60127-6	Corrente Nominale Rated Current	A	10 Pending
	Tensione nominale Rated Voltage	VAC	250
	Potenza dissipabile Rated Power Acceptance	W	2,5
 UL 512 + C22.2 no. 39	Corrente Nominale Rated Current	A	10
	Tensione nominale Rated Voltage	VAC	250
	Potenza dissipabile Rated Power Acceptance	W	—

Colore standard Standard colour	—	nero - black
Altri colori Other colours	—	A richiesta - On demand
Accessori Accessories	Pag	
Altri dati Other information	Pag	sezione B/ A2- section B/ A2

Colore standard Standard colour	—	nero - black
Altri colori Other colours	—	A richiesta - On demand
Accessori Accessories	Pag	
Altri dati Other information	Pag	sezione B/ A2- section B/ A2



**PORTAFUSIBILI PROTETTI DA PANNELLO**  
**SHOCKSAFE FUSEHOLDERS FOR PANEL**

**PTF/30**

**PORTAFUSIBILI PROTETTI DA PANNELLO**  
**SHOCKSAFE FUSEHOLDERS FOR PANEL**

**PTF/35**

**FUSIBILE TIPO**  
**FUSE LINK** 5 x 20 mm

**MONTAGGIO**  
**MOUNTING** PANNELLO  
PANEL



**FUSIBILE TIPO**  
**FUSE LINK** 5 x 20 mm

**MONTAGGIO**  
**MOUNTING** PANNELLO  
PANEL



Corrente nominale <b>Rated Current</b>	A	10 Pending
Tensione nominale <b>Rated Voltage</b>	VAC	250
Potenza dissipabile <b>Rated Power Acceptance</b>	W	2,5
Corpo isolante <b>Housing</b>	—	PA G - UL 94 V0
Temperatura ambiente ammissibile <b>Admissible ambient air temperature</b>	°C	-30 °C to 85 °C
Protezione contro le scosse elettriche <b>Shocksafe category</b>	PC	PC1 - PC2
Grado di protezione <b>Degree of protection</b>	IP	IP40
Resistenza di contatto <b>Contact Resistance</b>	mΩ	< 5

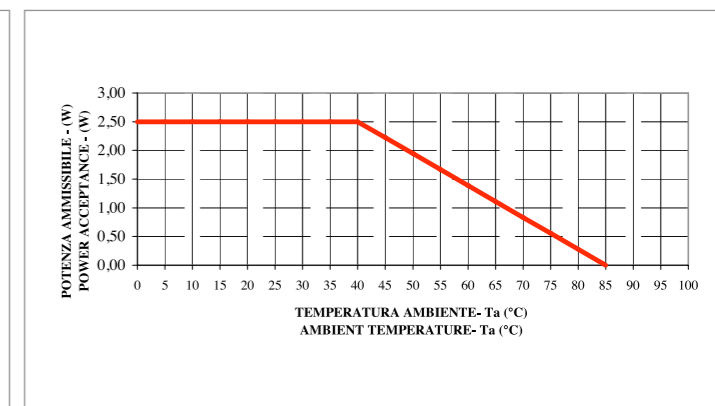
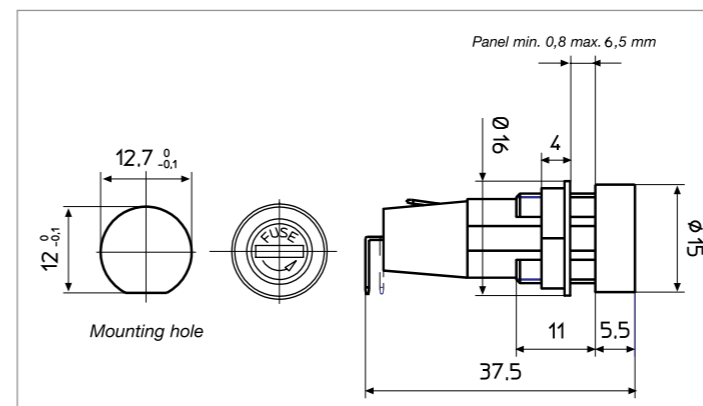
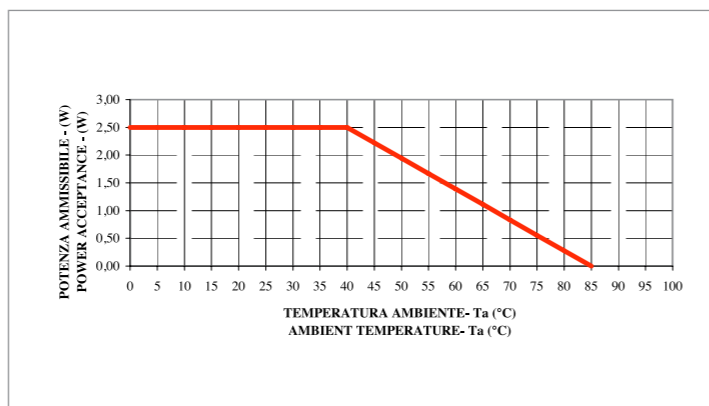
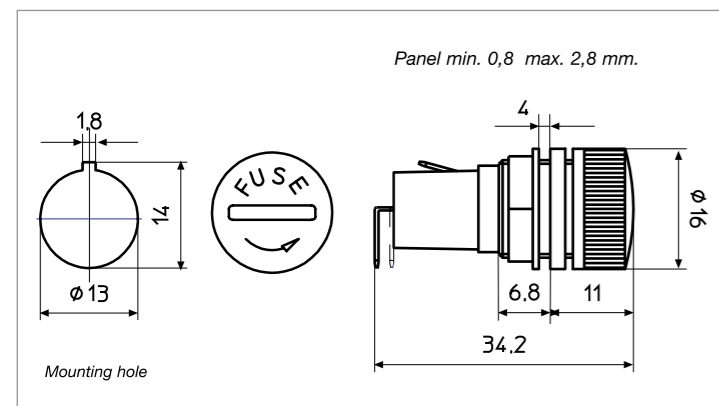
Corrente nominale <b>Rated Current</b>	A	10 Pending
Tensione nominale <b>Rated Voltage</b>	VAC	250
Potenza dissipabile <b>Rated Power Acceptance</b>	W	2,5
Corpo isolante <b>Housing</b>	—	PBT - UL 94 V0
Temperatura ambiente ammissibile <b>Admissible ambient air temperature</b>	°C	-30 °C to 85 °C
Protezione contro le scosse elettriche <b>Shocksafe category</b>	PC	PC2
Grado di protezione <b>Degree of protection</b>	IP	IP40
Resistenza di contatto <b>Contact Resistance</b>	mΩ	< 5

 EN 60127-6	Corrente Nominale <b>Rated Current</b>	A	10 Pending
	Tensione nominale <b>Rated Voltage</b>	VAC	250
	Potenza dissipabile <b>Rated Power Acceptance</b>	W	2,5
 UL 512 + C22.2 no. 39	Corrente Nominale <b>Rated Current</b>	A	10
	Tensione nominale <b>Rated Voltage</b>	VAC	250
	Potenza dissipabile <b>Rated Power Acceptance</b>	W	—

 EN 60127-6	Corrente Nominale <b>Rated Current</b>	A	10 Pending
	Tensione nominale <b>Rated Voltage</b>	VAC	250
	Potenza dissipabile <b>Rated Power Acceptance</b>	W	2,5
 UL 512 + C22.2 no. 39	Corrente Nominale <b>Rated Current</b>	A	10
	Tensione nominale <b>Rated Voltage</b>	VAC	250
	Potenza dissipabile <b>Rated Power Acceptance</b>	W	—

Colore standard <b>Standard colour</b>	—	nero - black
Altri colori <b>Other colours</b>	—	A richiesta - On demand
Accessori <b>Accessories</b>	Pag	
Altri dati <b>Other information</b>	Pag	sezione B/ A2- section B/ A2

Colore standard <b>Standard colour</b>	—	nero - black
Altri colori <b>Other colours</b>	—	A richiesta - On demand
Accessori <b>Accessories</b>	Pag	
Altri dati <b>Other information</b>	Pag	sezione B/ A2- section B/ A2



PORTAFUSIBILI PROTETTI DA PANNELLO  
SHOCKSAFE FUSEHOLDERS FOR PANEL

PTF/40

PORTAFUSIBILI PROTETTI DA PANNELLO  
SHOCKSAFE FUSEHOLDERS FOR PANEL

PTF/55

FUSIBILE TIPO  
FUSE LINK 5 x 20 mm

MONTAGGIO  
MOUNTING PANNELLO  
PANEL



FUSIBILE TIPO  
FUSE LINK 5 x 20 mm

MONTAGGIO  
MOUNTING PANNELLO  
PANEL



Corrente nominale <b>Rated Current</b>	A	10 Pending
Tensione nominale <b>Rated Voltage</b>	VAC	250
Potenza dissipabile <b>Rated Power Acceptance</b>	W	2,5
Corpo isolante <b>Housing</b>	—	PBT - UL 94 V0
Temperatura ambiente ammissibile <b>Admissible ambient air temperature</b>	°C	-30 °C to 85 °C
Protezione contro le scosse elettriche <b>Shocksafe category</b>	PC	PC2
Grado di protezione <b>Degree of protection</b>	IP	IP40
Resistenza di contatto <b>Contact Resistance</b>	mΩ	< 5

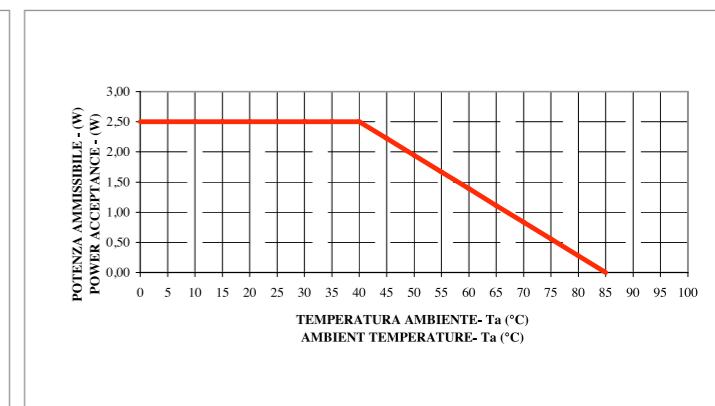
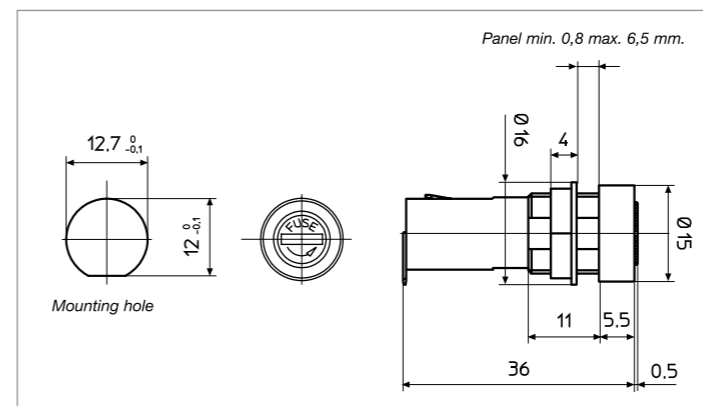
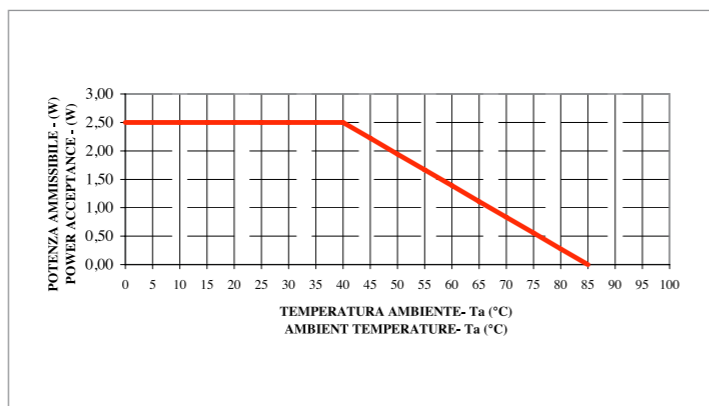
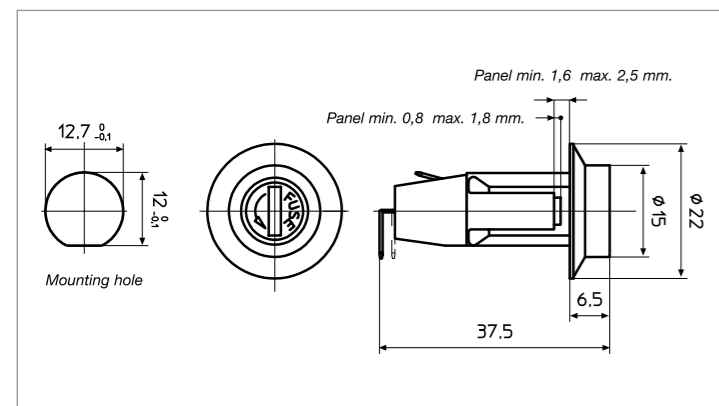
Corrente nominale <b>Rated Current</b>	A	10 Pending
Tensione nominale <b>Rated Voltage</b>	VAC	250
Potenza dissipabile <b>Rated Power Acceptance</b>	W	2,5
Corpo isolante <b>Housing</b>	—	PBT - UL 94 V0
Temperatura ambiente ammissibile <b>Admissible ambient air temperature</b>	°C	-30 °C to 85 °C
Protezione contro le scosse elettriche <b>Shocksafe category</b>	PC	PC2
Grado di protezione <b>Degree of protection</b>	IP	IP40
Resistenza di contatto <b>Contact Resistance</b>	mΩ	< 5

 EN 60127-6	Corrente Nominale <b>Rated Current</b>	A	10 Pending
	Tensione nominale <b>Rated Voltage</b>	VAC	250
	Potenza dissipabile <b>Rated Power Acceptance</b>	W	2,5
 UL 512 + C22.2 no. 39	Corrente Nominale <b>Rated Current</b>	A	10
	Tensione nominale <b>Rated Voltage</b>	VAC	250
	Potenza dissipabile <b>Rated Power Acceptance</b>	W	—

 EN 60127-6	Corrente Nominale <b>Rated Current</b>	A	10 Pending
	Tensione nominale <b>Rated Voltage</b>	VAC	250
	Potenza dissipabile <b>Rated Power Acceptance</b>	W	2,5
 UL 512 + C22.2 no. 39	Corrente Nominale <b>Rated Current</b>	A	10
	Tensione nominale <b>Rated Voltage</b>	VAC	250
	Potenza dissipabile <b>Rated Power Acceptance</b>	W	—

Colore standard <b>Standard colour</b>	—	nero - black
Altri colori <b>Other colours</b>	—	A richiesta - On demand
Accessori <b>Accessories</b>	Pag	
Altri dati <b>Other information</b>	Pag	sezione B/ A2- section B/ A2

Colore standard <b>Standard colour</b>	—	nero - black
Altri colori <b>Other colours</b>	—	A richiesta - On demand
Accessori <b>Accessories</b>	Pag	
Altri dati <b>Other information</b>	Pag	sezione B/ A2- section B/ A2





FUSIBILE TIPO  
FUSE LINK 5 x 20 mm

MONTAGGIO  
MOUNTING PANNELLO  
PANEL

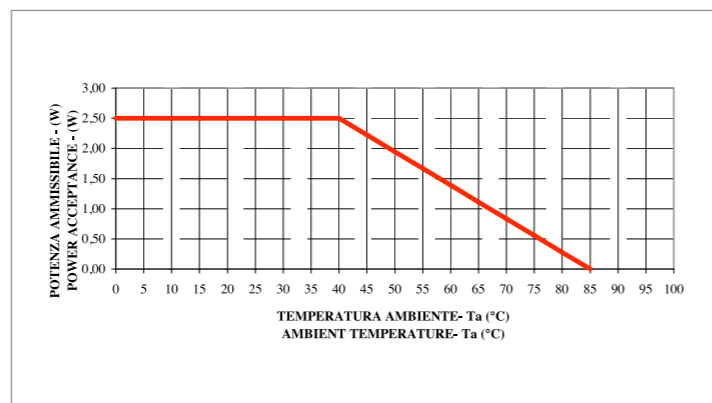
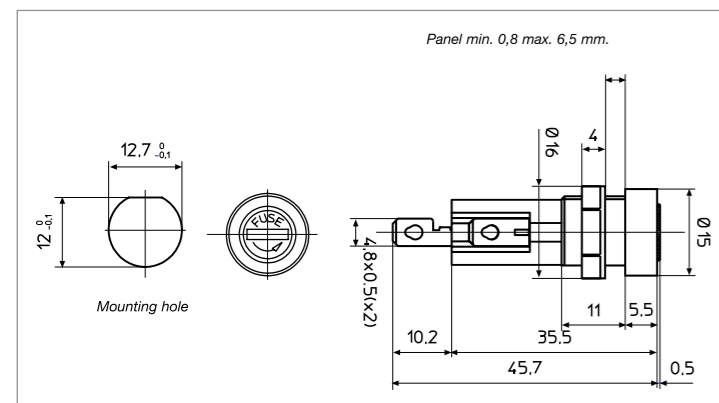


Corrente nominale <b>Rated Current</b>	A	10 Pending
Tensione nominale <b>Rated Voltage</b>	VAC	250
Potenza dissipabile <b>Rated Power Acceptance</b>	W	2,5

Corpo isolante <b>Housing</b>	—	PBT - UL 94 V0
Temperatura ambiente ammissibile <b>Admissible ambient air temperature</b>	°C	-30 °C to 85 °C
Protezione contro le scosse elettriche <b>Shocksafe category</b>	PC	PC2
Grado di protezione <b>Degree of protection</b>	IP	IP40
Resistenza di contatto <b>Contact Resistance</b>	mΩ	< 5

 EN 60127-6	Corrente Nominale <b>Rated Current</b>	A	10 Pending
	Tensione nominale <b>Rated Voltage</b>	VAC	250
	Potenza dissipabile <b>Rated Power Acceptance</b>	W	2,5
 UL 512 + C22.2 no. 39	Corrente Nominale <b>Rated Current</b>	A	10
	Tensione nominale <b>Rated Voltage</b>	VAC	250
	Potenza dissipabile <b>Rated Power Acceptance</b>	W	—

Colore standard <b>Standard colour</b>	—	nero - black
Altri colori <b>Other colours</b>	—	A richiesta - On demand
Accessori <b>Accessories</b>	Pag	
Altri dati <b>Other information</b>	Pag	sezione B/ A2- section B/ A2



PORTAFUSIBILI PROTETTI VOLANTI  
IN-LINE SHOCKSAFE FUSEHOLDERS

PTF/80

PORTAFUSIBILI PROTETTI VOLANTI  
IN-LINE SHOCKSAFE FUSEHOLDERS

PTF/80A

FUSIBILE TIPO  
FUSE LINK 5 x 20 mm  
6,3 x 32 mm

MONTAGGIO  
MOUNTING VOLANTE  
IN - LINE



FUSIBILE TIPO  
FUSE LINK 5 x 20 mm  
6,3 x 32 mm

MONTAGGIO  
MOUNTING VOLANTE  
IN - LINE



Corrente nominale <b>Rated Current</b>	A	6,3
Tensione nominale <b>Rated Voltage</b>	VAC	250
Potenza dissipabile <b>Rated Power Acceptance</b>	W	1,6
Corpo isolante <b>Housing</b>	—	PA G - UL 94 HB
Temperatura ambiente ammissibile <b>Admissible ambient air temperature</b>	°C	-30 °C to 85 °C
Protezione contro le scosse elettriche <b>Shocksafe category</b>	PC	PC1
Grado di protezione <b>Degree of protection</b>	IP	IP00
Resistenza di contatto <b>Contact Resistance</b>	mΩ	< 5

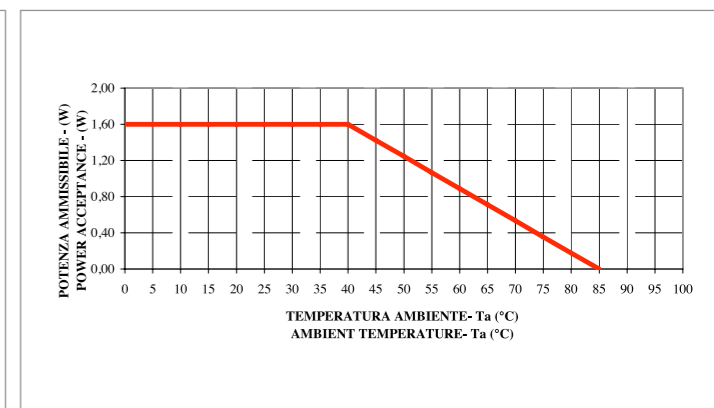
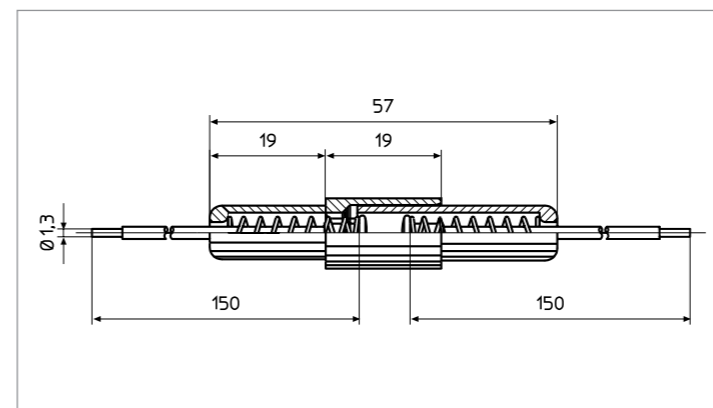
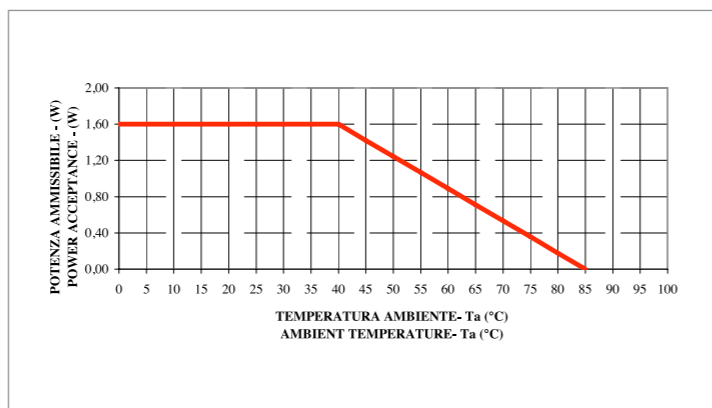
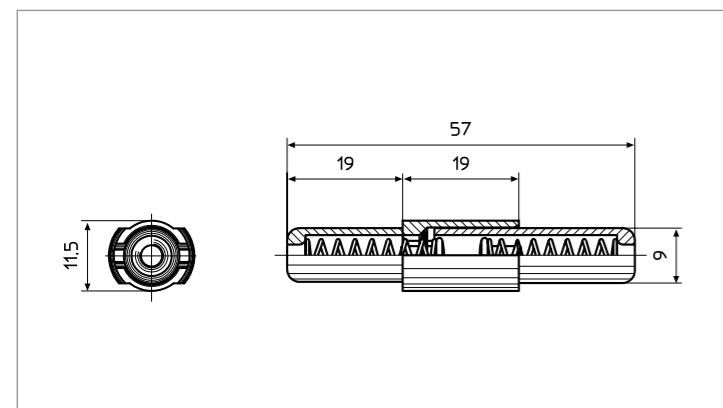
Corrente nominale <b>Rated Current</b>	A	6,3
Tensione nominale <b>Rated Voltage</b>	VAC	250
Potenza dissipabile <b>Rated Power Acceptance</b>	W	1,6
Corpo isolante <b>Housing</b>	—	PA G - UL 94 HB
Temperatura ambiente ammissibile <b>Admissible ambient air temperature</b>	°C	-30 °C to 85 °C
Protezione contro le scosse elettriche <b>Shocksafe category</b>	PC	PC1
Grado di protezione <b>Degree of protection</b>	IP	IP00
Resistenza di contatto <b>Contact Resistance</b>	mΩ	< 5

 EN 60127-6	Corrente Nominale <b>Rated Current</b>	A
	Tensione nominale <b>Rated Voltage</b>	VAC
	Potenza dissipabile <b>Rated Power Acceptance</b>	W
 UL 512 + C22.2 no. 39	Corrente Nominale <b>Rated Current</b>	A
	Tensione nominale <b>Rated Voltage</b>	VAC
	Potenza dissipabile <b>Rated Power Acceptance</b>	W

 EN 60127-6	Corrente Nominale <b>Rated Current</b>	A
	Tensione nominale <b>Rated Voltage</b>	VAC
	Potenza dissipabile <b>Rated Power Acceptance</b>	W
 UL 512 + C22.2 no. 39	Corrente Nominale <b>Rated Current</b>	A
	Tensione nominale <b>Rated Voltage</b>	VAC
	Potenza dissipabile <b>Rated Power Acceptance</b>	W

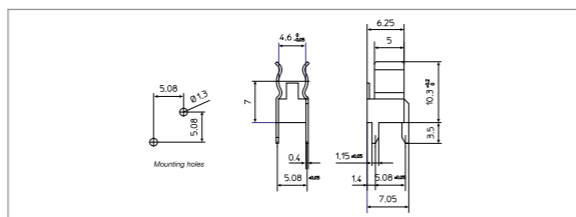
Colore standard <b>Standard colour</b>	—	nero - black
Altri colori <b>Other colours</b>	—	A richiesta - On demand
Accessori <b>Accessories</b>	Pag	
Altri dati <b>Other information</b>	Pag	sezione B/ A2- section B/ A2

Colore standard <b>Standard colour</b>	—	nero - black
Altri colori <b>Other colours</b>	—	A richiesta - On demand
Accessori <b>Accessories</b>	Pag	
Altri dati <b>Other information</b>	Pag	sezione B/ A2- section B/ A2



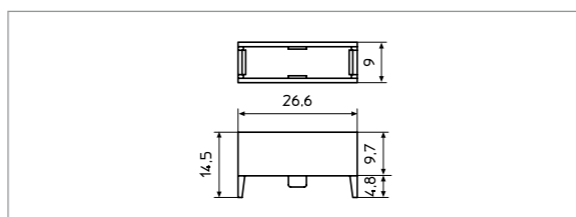
**ACCESSORI  
ACCESSORIES**

**CT134  
CONTATTI / CLIPS**



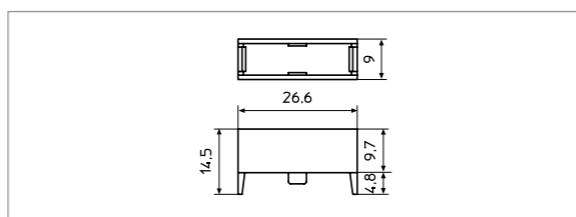
Materiale / Material **Cu Zn 37**  
Trattamento galvanico / Plating **Ni + Sn**

**BS140NA  
CAPPuccio / COVER**



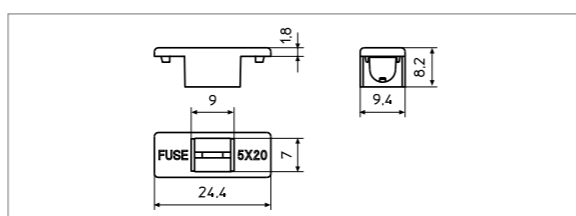
Materiale / Material **PC - UL 94 V2**  
Colore / Colour **Trasparente / Clear transparent**

**BS140ANA  
CAPPuccio / COVER**



Materiale / Material **PC - UL 94 V0**  
Colore / Colour **Opaco / Opaque**

**BS232  
CAPPuccio / COVER**



Materiale / Material **PA - UL94 V0**  
Colore standard / Standard colour **Verde / Green**  
Altri colori / Other colours **A richiesta / On demand**

**TABELLA DI CORRISPONDENZA DEGLI ACCESSORI  
ACCESSORIES CORRESPONDANCE TABLE**

	PTF/15	PTF/15B	PTF/75	PTF/76	PTF/77	PTF/78
BS140NA	•	•				
BS140ANA	•	•				
BS232			•	•	•	•

**DATI TECNICI  
TECHNICAL DATA**

**NOTA IMPORTANTE**

A seguito dei continui sviluppi sui prodotti e processi produttivi, l'azienda si riserva il diritto di modificare i dati del presente catalogo senza preavviso.

Saremo lieti di discutere richieste specifiche.

**IMPORTANT NOTICE**

Due to continuous development of our products, together with altering manufacturing methods, the descriptions and data provided are for information only and subject to changes without notice.

We will be pleased to discuss detailed requirements.

A3

B

**DATI TECNICI**  
**TECHNICAL DATA**

**PORTAFUSIBILI NON PROTETTI PER CS**  
**FUSEHOLDER BLOCKS FOR PCB**

**PTF/15**



**PTF/15B**



**PTF/60**



**PTF/75**



**PTF/76**



**PTF/77**



Protezione contro le scosse elettriche (apparecchiature) <b>Protection against electric shock (equipment)</b>	—
Protezione contro la scossa elettrica riferita al supporto <b>Shocksafe category</b>	—
Tensione d'impulso fra i terminali <b>Impulse withstand voltage between terminals</b>	kV
Tensione d'impulso fra i terminali e pannello <b>Impulse withstand voltage between terminals and panel plate</b>	kV
Categoria di sovrapotenziale <b>Overvoltage category</b>	—
Grado di inquinamento <b>Pollution degree</b>	—
Resistenza di isolamento fra terminali <b>Insulation resistance between terminals</b>	MΩ
Resistenza di isolamento fra terminali e pannello <b>Insulation resistance between terminals and panel plate</b>	MΩ
Rigidità dielettrica fra terminali <b>Dielectric strength between terminals</b>	kV
Rigidità dielettrica fra terminali e pannello <b>Dielectric strength between terminals and panel plate</b>	kV

I - II
PC1
> 4,0
—
III
3
> 10
—
> 1,5
—

I - II
PC1
> 4,0
—
III
3
> 10
—
> 1,5
—

I - II
PC1
> 4,0
—
III
3
> 10
—
> 1,5
—

I - II
PC1
> 4,0
—
III
3
> 10
—
> 1,5
—

I - II
PC1
> 4,0
—
III
3
> 10
—
> 1,5
—

I - II
PC1
> 4,0
—
III
3
> 10
—
> 1,5
—

Coppia di torsione del cappuccio portafusibile <b>Fuse-carrier torque</b>	Nm
Spessore del pannello <b>Panel thickness</b>	mm
Coppia di fissaggio della ghiera <b>Fixing nut torque</b>	Nm

—
—
—

—
—
—

—
—
—

—
—
—

—
—
—

—
—
—

Corpo isolante <b>Housing</b>	—
Autoestinguenza <b>Flame class rating</b>	UL94
Terminale per C.S. / Trattamento galvanico <b>Contact to P.C.B. / Plating</b>	—
Molla / Trattamento galvanico <b>Spring / Plating</b>	—

PPOM
UL 94 V1
CuZn / Ni + Sn
—

PPOM
UL 94 V1
CuZn / Ni + Sn
—

PBT
UL 94 V0
CuSn / Ni + Sn
—

PA
UL 94 V0
CuZn / Ni + Sn
—

PA
UL 94 V0
CuZn / Ni + Sn
—

PA
UL 94 V0
CuZn / Ni + Sn
—

Cappuccio plastico <b>Plastic fuse carrier</b>	—
Autoestinguenza <b>Flame class rating</b>	UL94
Terminale / Trattamento galvanico <b>Contact / Plating</b>	—
Molla <b>Spring</b>	—

BS140 ref. to A3 Accessories
—
—
—

BS140 ref. to A3 Accessories
—
—
—

—
—
—
—

BS232 ref. to A3 Accessories
—
—
—

BS232 ref. to A3 Accessories
—
—
—

BS232 ref. to A3 Accessories
—
—
—

Ghiera plastica <b>Plastic nut</b>	—
Autoestinguenza <b>Flame class rating</b>	UL94

—
—

—
—

—
—

—
—

—
—

—
—

**DATI TECNICI**  
**TECHNICAL DATA**

**PORTAFUSIBILI NON PROTETTI PER CS**  
**FUSEHOLDER BLOCKS FOR PCB**

**PTF/78**



Protezione contro le scosse elettriche (apparecchiature) <b>Protection against electric shock (equipment)</b>	—	I - II
Protezione contro la scossa elettrica riferita al supporto <b>Shocksafe category</b>	—	PC1
Tensione d'impulso fra i terminali <b>Impulse withstand voltage between terminals</b>	kV	> 4,0
Tensione d'impulso fra i terminali e pannello <b>Impulse withstand voltage between terminals and panel plate</b>	kV	—
Categoria di sovrapotenziale <b>Overvoltage category</b>	—	III
Grado di inquinamento <b>Pollution degree</b>	—	3
Resistenza di isolamento fra terminali <b>Insulation resistance between terminals</b>	MΩ	> 10
Resistenza di isolamento fra terminali e pannello <b>Insulation resistance between terminals and panel plate</b>	MΩ	—
Rigidità dielettrica fra terminali <b>Dielectric strength between terminals</b>	kV	> 1,5
Rigidità dielettrica fra terminali e pannello <b>Dielectric strength between terminals and panel plate</b>	kV	—

Coppia di torsione del cappuccio portafusibile <b>Fuse-carrier torque</b>	Nm	—
Spessore del pannello <b>Panel thickness</b>	mm	—
Coppia di fissaggio della ghiera <b>Fixing nut torque</b>	Nm	—

Corpo isolante <b>Housing</b>	—	PA
Autoestinguenza <b>Flame class rating</b>	UL94	UL 94 V0
Terminale per C.S. / Trattamento galvanico <b>Contact to P.C.B. / Plating</b>	—	CuZn / Ni + Sn
Molla / Trattamento galvanico <b>Spring / Plating</b>	—	—

Cappuccio plastico <b>Plastic fuse carrier</b>	—	BS232 ref. to A3 Accessories
Autoestinguenza <b>Flame class rating</b>	UL94	—
Terminale / Trattamento galvanico <b>Contact / Plating</b>	—	—
Molla <b>Spring</b>	—	—

Ghiera plastica <b>Plastic nut</b>	—	—
Autoestinguenza <b>Flame class rating</b>	UL94	—

**PORTAFUSIBILI PROTETTI PER CS**  
**SHOCKSAFE FUSEHOLDERS FOR PCB**

**PTF/45**



Protezione contro le scosse elettriche (apparecchiature) <b>Protection against electric shock (equipment)</b>	—	II
Protezione contro la scossa elettrica riferita al supporto <b>Shocksafe category</b>	—	PC2
Tensione d'impulso fra i terminali <b>Impulse withstand voltage between terminals</b>	kV	> 4,0
Tensione d'impulso fra i terminali e pannello <b>Impulse withstand voltage between terminals and panel plate</b>	kV	> 6,0
Categoria di sovrapotenziale <b>Overvoltage category</b>	—	III
Grado di inquinamento <b>Pollution degree</b>	—	2
Resistenza di isolamento fra terminali <b>Insulation resistance between terminals</b>	MΩ	> 10
Resistenza di isolamento fra terminali e pannello <b>Insulation resistance between terminals and panel plate</b>	MΩ	> 100
Rigidità dielettrica fra terminali <b>Dielectric strength between terminals</b>	kV	> 1,5
Rigidità dielettrica fra terminali e pannello <b>Dielectric strength between terminals and panel plate</b>	kV	> 3,0

Coppia di torsione del cappuccio portafusibile <b>Fuse-carrier torque</b>	Nm	Max. 0,4
Spessore del pannello <b>Panel thickness</b>	mm	Min. 0,8 - Max. 4,5
Coppia di fissaggio della ghiera <b>Fixing nut torque</b>	Nm	—

Corpo isolante <b>Housing</b>	—	PBT
Autoestinguenza <b>Flame class rating</b>	UL94	UL 94 V0
Terminale per C.S. / Trattamento galvanico <b>Contact to P.C.B. / Plating</b>	—	CuZn / Ni + Sn
Molla / Trattamento galvanico <b>Spring / Plating</b>	—	—

Cappuccio plastico <b>Plastic fuse carrier</b>	—	PBT
Autoestinguenza <b>Flame class rating</b>	UL94	UL 94 V0
Terminale / Trattamento galvanico <b>Contact / Plating</b>	—	CuSn / Ni + Sn
Molla <b>Spring</b>	—	Inox

Ghiera plastica <b>Plastic nut</b>	—	—
Autoestinguenza <b>Flame class rating</b>	UL94	—

**PTF/50**



Protezione contro le scosse elettriche (apparecchiature) <b>Protection against electric shock (equipment)</b>	—	II
Protezione contro la scossa elettrica riferita al supporto <b>Shocksafe category</b>	—	PC2
Tensione d'impulso fra i terminali <b>Impulse withstand voltage between terminals</b>	kV	> 4,0
Tensione d'impulso fra i terminali e pannello <b>Impulse withstand voltage between terminals and panel plate</b>	kV	> 6,0
Categoria di sovrapotenziale <b>Overvoltage category</b>	—	III
Grado di inquinamento <b>Pollution degree</b>	—	2
Resistenza di isolamento fra terminali <b>Insulation resistance between terminals</b>	MΩ	> 10
Resistenza di isolamento fra terminali e pannello <b>Insulation resistance between terminals and panel plate</b>	MΩ	> 100
Rigidità dielettrica fra terminali <b>Dielectric strength between terminals</b>	kV	> 1,5
Rigidità dielettrica fra terminali e pannello <b>Dielectric strength between terminals and panel plate</b>	kV	> 3,0

Coppia di torsione del cappuccio portafusibile <b>Fuse-carrier torque</b>	Nm	Max. 0,4
Spessore del pannello <b>Panel thickness</b>	mm	Min. 0,8 - Max. 4,5
Coppia di fissaggio della ghiera <b>Fixing nut torque</b>	Nm	—

Corpo isolante <b>Housing</b>	—	PBT
Autoestinguenza <b>Flame class rating</b>	UL94	UL 94 V0
Terminale per C.S. / Trattamento galvanico <b>Contact to P.C.B. / Plating</b>	—	CuZn / Ni + Sn
Molla / Trattamento galvanico <b>Spring / Plating</b>	—	—

Cappuccio plastico <b>Plastic fuse carrier</b>	—	PBT
Autoestinguenza <b>Flame class rating</b>	UL94	UL 94 V0
Terminale / Trattamento galvanico <b>Contact / Plating</b>	—	CuSn / Ni + Sn
Molla <b>Spring</b>	—	Inox

Ghiera plastica <b>Plastic nut</b>	—	—
Autoestinguenza <b>Flame class rating</b>	UL94	—



**DATI TECNICI**  
**TECHNICAL DATA**

**PORTAFUSIBILI PROTETTI DA PANNELLO**  
**SHOCKSAFE FUSEHOLDERS FOR PANEL**

**PTF/30**



**PTF/35**



**PTF/40**



**PTF/55**



**PTF/70**



Protezione contro le scosse elettriche (apparecchiature) <b>Protection against electric shock (equipment)</b>	—
Protezione contro la scossa elettrica riferita al supporto <b>Shocksafe category</b>	—
Tensione d'impulso fra i terminali <b>Impulse withstand voltage between terminals</b>	kV
Tensione d'impulso fra i terminali e pannello <b>Impulse withstand voltage between terminals and panel plate</b>	kV
Categoria di sovrapotenziale <b>Overvoltage category</b>	—
Grado di inquinamento <b>Pollution degree</b>	—
Resistenza di isolamento fra terminali <b>Insulation resistance between terminals</b>	MΩ
Resistenza di isolamento fra terminali e pannello <b>Insulation resistance between terminals and panel plate</b>	MΩ
Rigidità dielettrica fra terminali <b>Dielectric strength between terminals</b>	kV
Rigidità dielettrica fra terminali e pannello <b>Dielectric strength between terminals and panel plate</b>	kV

I - II
PC2
> 4,0
> 6,0
III
3
> 10
> 100
> 1,5
> 3,0

I - II
PC2
> 4,0
> 6,0
III
3
> 10
> 100
> 1,5
> 3,0

I - II
PC2
> 4,0
> 6,0
III
3
> 10
> 100
> 1,5
> 3,0

I - II
PC2
> 4,0
> 6,0
III
3
> 10
> 100
> 1,5
> 3,0

I - II
PC2
> 4,0
> 6,0
III
3
> 10
> 100
> 1,5
> 3,0

Coppia di torsione del cappuccio portafusibile <b>Fuse-carrier torque</b>	Nm
Spessore del pannello <b>Panel thickness</b>	mm
Coppia di fissaggio della ghiera <b>Fixing nut torque</b>	Nm

Max. 0,4
Min. 0,8 - Max. 2,8
Max. 1,2

Max. 0,4
Min. 0,8 - Max. 6,5
Max. 1,2

Max. 0,4
Min. 0,8 - Max. 2,5
Max. 1,2

Max. 0,4
Min. 0,8 - Max. 6,5
Max. 1,2

Max. 0,4
Min. 0,8 - Max. 6,5
Max. 1,2

Corpo isolante <b>Housing</b>	—
Autoestinguenza <b>Flame class rating</b>	UL94
Terminale per C.S. / Trattamento galvanico <b>Contact to P.C.B. / Plating</b>	—
Molla / Trattamento galvanico <b>Spring / Plating</b>	—

PA G
UL 94 V0
CuZn / Ni + Sn
Inox

PBT
UL 94 V0
CuZn / Ni + Sn
Inox

PBT
UL 94 V0
CuZn / Ni + Sn
Inox

PBT
UL 94 V0
CuZn / Ni + Sn
—

PBT
UL 94 V0
CuZn / Ni + Sn
—

Cappuccio plastico <b>Plastic fuse carrier</b>	—
Autoestinguenza <b>Flame class rating</b>	UL94
Terminale / Trattamento galvanico <b>Contact / Plating</b>	—
Molla <b>Spring</b>	—

PA G
UL 94 V0
CuSn / Ni + Sn
—

PBT
UL 94 V0
CuSn / Ni + Sn
—

PBT
UL 94 V0
CuSn / Ni + Sn
—

PBT
UL 94 V0
CuSn / Ni + Sn
Inox

PBT
UL 94 V0
CuSn / Ni + Sn
Inox

Ghiera plastica <b>Plastic nut</b>	—
Autoestinguenza <b>Flame class rating</b>	UL94

PA G
UL 94 V0

PA G
UL 94 V0

—
—

PA G
UL 94 V0

PA G
UL 94 V0

**DATI TECNICI**  
**TECHNICAL DATA**

**PORTAFUSIBILI PROTETTI VOLANTI**  
**IN-LINE SHOCKSAFE FUSEHOLDERS**

**PTF/80**



**PTF/80A**



Protezione contro le scosse elettriche (apparecchiature) <b>Protection against electric shock (equipment)</b>	—
Protezione contro la scossa elettrica riferita al supporto <b>Shocksafe category</b>	—
Tensione d'impulso fra i terminali <b>Impulse withstand voltage between terminals</b>	kV
Tensione d'impulso fra i terminali e pannello <b>Impulse withstand voltage between terminals and panel plate</b>	kV
Categoria di sovrapuntamento <b>Overvoltage category</b>	—
Grado di inquinamento <b>Pollution degree</b>	—
Resistenza di isolamento fra terminali <b>Insulation resistance between terminals</b>	MΩ
Resistenza di isolamento fra terminali e pannello <b>Insulation resistance between terminals and panel plate</b>	MΩ
Rigidità dielettrica fra terminali <b>Dielectric strength between terminals</b>	kV
Rigidità dielettrica fra terminali e pannello <b>Dielectric strength between terminals and panel plate</b>	kV

I - II
> 4,0
> 4,0
III
3
> 10
—
> 1,5
—

I - II
> 4,0
> 4,0
III
3
> 10
—
> 1,5
—

Coppia di torsione del cappuccio portafusibile <b>Fuse-carrier torque</b>	Nm
Spessore del pannello <b>Panel thickness</b>	mm
Coppia di fissaggio della ghiera <b>Fixing nut torque</b>	Nm

Max. 0,4
—
—

Max. 0,4
—
—

Corpo isolante <b>Housing</b>	—
Autoestinguenza <b>Flame class rating</b>	UL94
Terminale per C.S. / Trattamento galvanico <b>Contact to P.C.B. / Plating</b>	—
Molla / Trattamento galvanico <b>Spring / Plating</b>	—

PA G
UL 94 HB
CuZn / Ni + Sn
Inox

PA G
UL 94 HB
CuZn / Ni + Sn
Inox

Cappuccio plastico <b>Plastic fuse carrier</b>	—
Autoestinguenza <b>Flame class rating</b>	UL94
Terminale / Trattamento galvanico <b>Contact / Plating</b>	—
Molla <b>Spring</b>	—

—
—
—
—

—
—
—
—

Ghiera plastica <b>Plastic nut</b>	—
Autoestinguenza <b>Flame class rating</b>	UL94

—
—

—
—

## IEC 60335-1 SICUREZZA DEGLI APPARECCHI ELETTRICI AD USO DOMESTICO E SIMILARE

La Norma tratta le prescrizioni per la sicurezza degli apparecchi elettrici ad uso domestico e similare, con tensione nominale non superiore a 250 Volt per apparecchi monofase e 480 Volt per gli altri apparecchi.

Recentemente la Normativa è stata modificata e resa più esigente per evitare i rischi di incendio e per dare ulteriore garanzia e sicurezza alle apparecchiature elettriche. Le modifiche riguardano soprattutto le parti in materiale isolante che portano connessioni elettriche con passaggio di corrente >0,2A, ivi compreso le parti a meno di 3mm di distanza dalla connessione.

Il flusso per la valutazione dell'idoneità del materiale e/o pezzo alla IEC 60335-1 è schematizzato in figura.

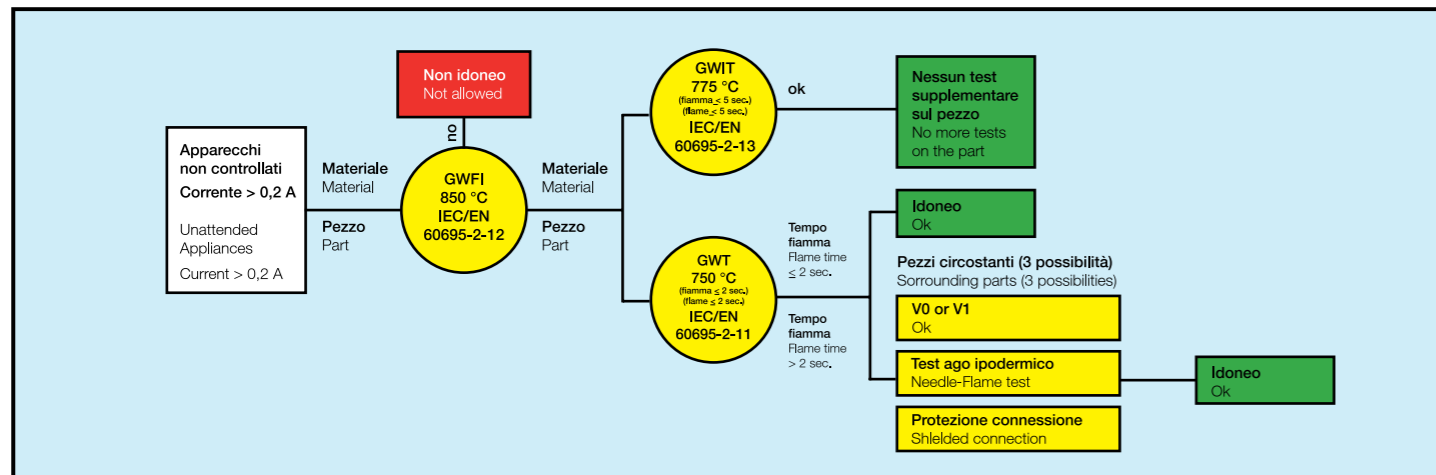
## IEC 60335-1 SAFETY OF HOUSEHOLD AND SIMILAR ELECTRICAL APPLIANCES

This Standard deals with the safety of electrical appliances for household and similar purposes; the rated voltage of the appliances being not more than 250 V for single-phase appliances and 480 V for other appliances.

Recently the Standard has been modified and requirements are reportedly much stricter than those previously used, in order to avoid fire risks and provide further guarantees of safety in electrical appliances.

Such modifications involve, above all, components made of an insulating material that support electrical connections carrying a current >0.2A, including components at a distance of less than 3 mm from the connection.

The flowchart for the material and / or part evaluation according to IEC 60335-1 is schematically illustrated in figure.



## PARAGRAFO 30 - RESISTENZA AL CALORE ED AL FUOCO

### 30.1 - Resistenza al calore

I pezzi devono essere idonei al Test della Biglia (IEC 60695-10-2). La prova viene eseguita alla temperatura di 40 °C ± 2 al di sopra della temperatura massima rilevata sul pezzo durante il test previsto al punto 11, ma deve essere di almeno 75 °C ± 2 per parti esterne e 125 °C ± 2 per parti attive.

### 30.2 - Resistenza al fuoco

#### 30.2.2 - Apparecchiature controllate

La norma prevede che i pezzi siano sottoposti al test del Filo Incandescente (IEC 60695-2-11) da farsi a 750 °C per connessioni con corrente >0,5A e 650 °C per altre connessioni.

#### 30.2.3 - Apparecchiature non controllate

30.2.3.1- I pezzi con passaggio di corrente >0,2A devono avere Glow-Wire Flammability Index (GWFI) > = 850 °C (secondo la IEC 60695-2-12).

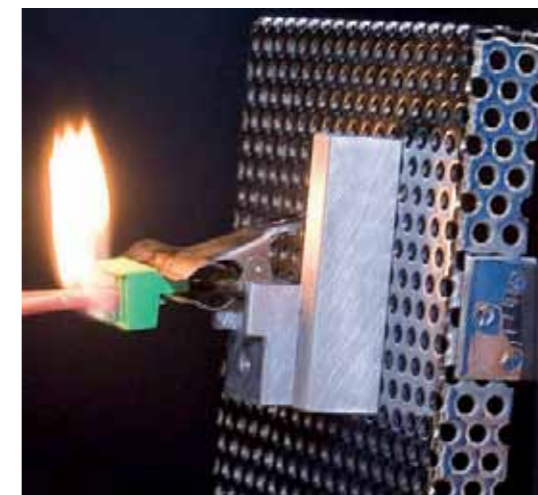
30.2.3.2 - I pezzi che presentano connessioni elettriche, devono sempre essere sottoposti al Test del Filo Incandescente secondo IEC 60695-2-11, a meno che il materiale sia classificato secondo IEC 60695-2-13 con GWFI Glow-Wire Ignition Temperature (Temperatura di Accensione) di > = 775 °C per connessioni con correnti > 0,2A e > = 675°C per altre connessioni. Le prove devono essere fatte su spessore non superiore a quello del pezzo. Il tempo massimo di persistenza della fiamma ammesso durante la prova è di 5 secondi.

Se viene eseguita la prova del Filo Incandescente sui pezzi, secondo la IEC 60695-2-11, la temperatura deve essere di 750 °C per connessioni con corrente > 0,2A e 650 °C per altre connessioni con correnti inferiori.

Nel caso in cui durante la prova si sviluppi una fiamma per un tempo > 2 secondi, deve essere eseguita la prova Fiamma con Ago Ipodermico (Needle Flame Test) per tutti i pezzi circostanti che si trovano sopra la connessione elettrica all'interno di un ipotetico cilindro verticale, avente diametro di 20 mm ed una altezza di 50 mm.

Quest'ultimo test non è necessario se tra le connessioni e gli altri pezzi esiste una protezione che supera il Test dell' Ago Ipodermico. Non è necessario fare il Test dell'Ago per pezzi realizzati con materiale classificato V-0 o V-1 (IEC 60695-11-10) per spessori non superiori a quelli del pezzo.

Come indicato nelle tabelle di selezione di ogni singolo capitolo STELVIO - KONTEK è in grado di fornire componenti in versione standard oppure in versione speciale conformi alla IEC 60335-1: per ordinare questi prodotti occorre semplicemente aggiungere al codice standard la dicitura GWT.



## PARAGRAPH 30 - RESISTANCE TO HEAT AND FIRE

### 30.1 - Heat resistance

The parts must comply with the Ball Pressure Test (IEC 60695-10-2). The test is carried out at a temperature of 40 °C ± 2 °C plus the maximum temperature rise determined during the test of clause 11, but it shall be at least 75 °C ± 2 °C for external components and 125 °C ± 2 °C for components supporting live parts.

### 30.2 - Fire resistance

#### 30.2.2 - Attended Appliances

According to the Standard, parts ought to be subjected to the Glow-Wire Test (IEC 60695-2-11), which is carried out at 750 °C for connections that carry a current > 0.5A and 650 °C for other connections.

#### 30.2.3 - Unattended Appliances

30.2.3.1: Parts that carry a current >0.2A shall have a Glow Wire Flammability Index (GWFI) > = 850°C (IEC 60695-2-12).

30.2.3.2: parts supporting current/carrying connections shall always be subjected to the Glow-Wire Test according to IEC 60695-2-11. However, the GWT is not carried out on parts of material classified as having a Glow-Wire Ignition Temperature (GWIT-according to IEC 60695-2-13) of > = 775 °C for connections that carry a current > 0.2A, and > = 675 °C for other connections.

Test samples have to be no thicker than the relevant part. The maximum flame-persistence time admitted during the test is of 5 seconds.

When the Glow-Wire Test of IEC 60695-2-11 is carried out on the parts, the temperatures are of 750 °C for connections which carry a current >0.2 A and 650 °C for lower connections. If during the test a flame that persists for longer than 2 seconds is produced, the Needle-Flame Test must be carried out for all parts above the connection within the envelope of a vertical cylinder having a diameter of 20 mm and a height of 50 mm. However, the latter test is not needed if between the connections and the other parts there is a «protection» that comply with the Needle-Flame Test.

The Needle-Flame Test is not carried out on parts of material classified as V-0 or V-1 (IEC 60695-11-10), provided that the test sample was no thicker than the relevant part.

STELVIO - KONTEK is able to provide both standard version components and special version components complying with IEC 60335-1, as shown in selection tables of each section.

In your purchase order, if you require the latter type of product, you can simply add "GWT" at the end of the standard code.

## THR - THROUGH HOLE REFLOW

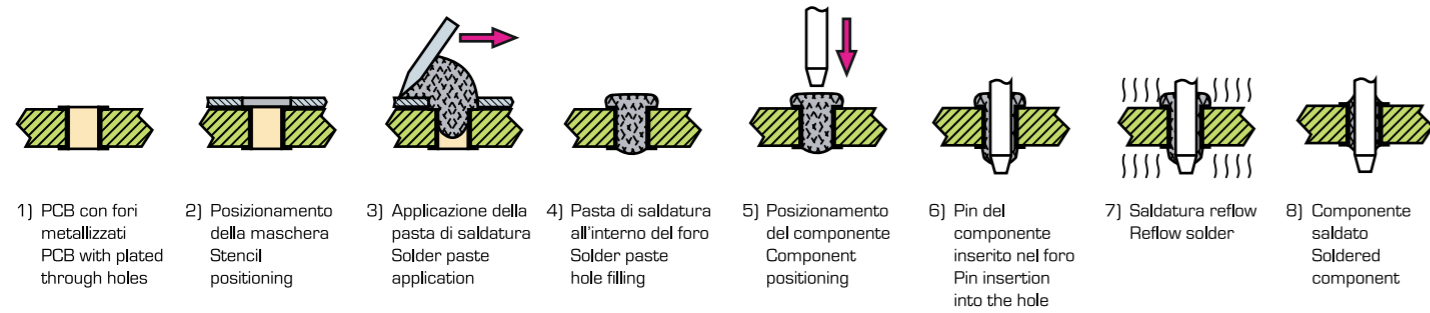
Componenti quali morsetti e connettori, essendo sottoposti a sforzi meccanici durante l'utilizzo, richiedono una buona tenuta meccanica alla scheda elettronica.

Per garantire sia l'efficienza produttiva tipica della tecnologia SMT (Surface Mount Technology) che la resistenza meccanica data dalla tecnologia THT (Through Hole Technology), i due metodi possono essere integrati in un unico processo denominato THR (Through Hole Reflow).

Questo processo viene anche denominato PIP (Pin In Paste) e a differenza dei componenti SMT tradizionali, i pin dei connettori, morsetti e portafusibili vengono inseriti nei fori metallizzati del circuito stampato preventivamente riempiti con la pasta saldante e successivamente saldati con tecnologia Reflow come descritto nello schema seguente.

Mechanically stressed components such as terminal blocks and connectors require a good retention to the PC board. In order to obtain the same efficiency in production of SMT process (Surface Mount Technology) and mechanical resistance typical of THT process (Through Hole Technology), these two technologies can be integrated in one process named THR (Through Hole Reflow).

This process or method is also known as a PIP (Pin In Paste) and differently from SMT traditional components, the pins of connectors, terminal blocks and fuse-holders are inserted into PCB plated through holes previously filled with soldering paste and then soldered with Reflow technology as described on the following pictures.



### CARATTERISTICHE DEL CS

- 1) Fori metallizzati;
- 2) Diametro del foro : dipende dalle dimensioni del pin e dalla precisione del posizionamento del componente;
- 3) Diametro piazzola : dipende dalla dimensione del terminale, dalla quantità di pasta saldante e dalla maschera;
- 4) Il volume della pasta saldante può essere calcolato come segue:

$$V_h = \left[ \frac{\pi d_h^2 \cdot S}{4} \right]$$

$$V_n = V_h - V_p$$

$$\text{Volume pasta / Paste volume} = V_n \cdot K$$

### PCB CHARACTERISTICS

- 1) Plated through holes;
- 2) Holes diameter: depends on pin dimension and on the accuracy of component deployment;
- 3) Soldering pad: depend on the pin dimension, paste quantity and stencil layout;
- 4) Volume of soldering paste can be calculated as follow:

$V_h$  = Volume foro / Hole volume  
 $V_n$  = Volume netto / Net volume  
 $V_p$  = Volume del pin / Soldering pin volume  
 $S$  = Spessore del CS / PCB thickness  
 $d_h$  = Diametro foro su CS / PCB hole diameter  
 $K$  = Fattore di evaporazione  
 (uguale a 2 considerando un fattore di evaporazione della pasta saldante pari al 50%)  
 Evaporation factor  
 (equal to 2 with paste estimated bleeding of 50%)

## THR - THROUGH HOLE REFLOW

Valori indicativi sono specificati nei disegni e tabelle seguenti / Approximate value are shown on following drawing and table

FORATURA PCB PCB HOLES	DIMENSIONI PIN PIN DIMENSIONS	DIMENSIONI DIMENSIONS	Componente Product	Dimensioni PIN PIN dimensions	Diametro equivalente Deq Equivalent diameter Deq	Diametro foro Dh Hole diameter Dh	Diametro piazzola Pad diameter	Foro lastra Stencil hole
		$Deq = \sqrt{A^2 + B^2}$ $Dh = Deq + 0,25 \text{ mm}$ $Dp = Dh + 0,6 \text{ mm}$	PTF/15	1,20 x 0,40	1,25	1,50	2,10	2,20
			PTF/75	1,20 x 0,50	1,30	1,55	2,15	2,25
			PTF/76	1,20 x 0,50	1,30	1,55	2,15	2,25
			PTF/77	1,20 x 0,50	1,30	1,55	2,15	2,25
			PTF/78	1,20 x 0,50	1,30	1,55	2,15	2,25

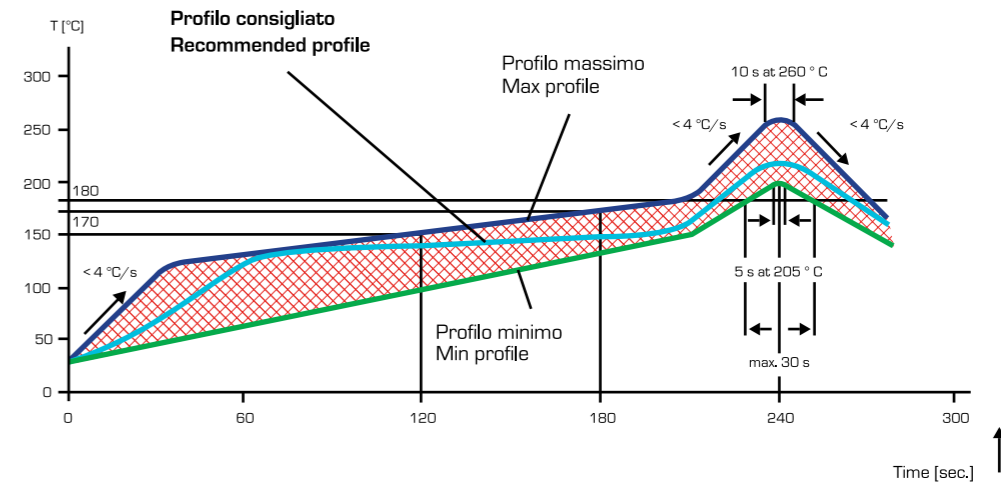
$D_h$  = Diametro foro / Inner hole diameter  
 $D_p$  = Diametro piazzola / Pad diameter

### PROFILI DI SALDATURA

I profili di saldatura consigliati per i componenti THR sono specificati dalle norme DIN EN 61760-1.

### TEMPERATURE REQUIREMENTS

Recommended temperature profiles are specified in DIN EN 61760-1.

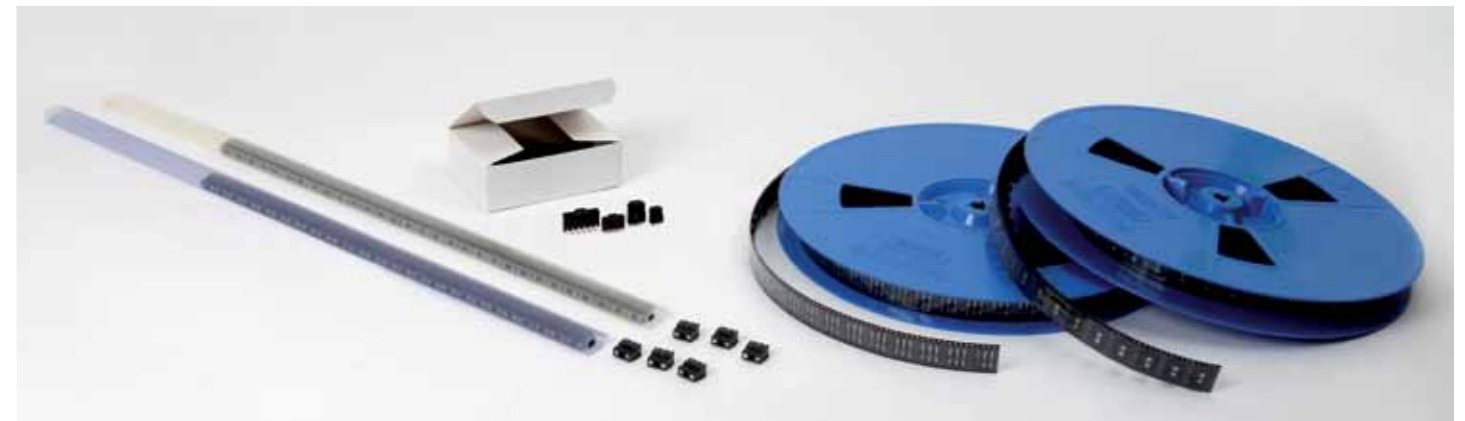


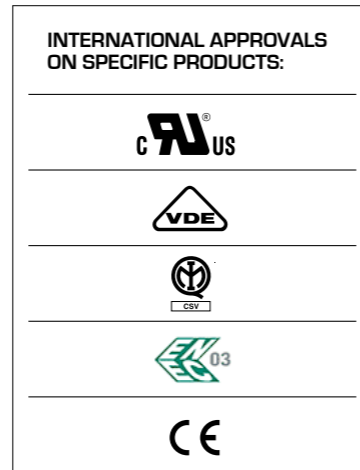
### IMBALLO

I componenti THR sono compatibili con sistemi di montaggio automatico (Pick and Place) grazie a differenti soluzioni di imballo quali il Tube ed il Tape-and-Reel. Per ogni ulteriore informazione contattateci

### PACKAGING

THR components are also compatible with automated mounting systems (Pick and Place) thanks to packaging solutions such as Tube or Tape-and-Reel. For any requirements on THR components contact us.





## Direttive ambientali

Stelvio Kontek S.p.A., certificata secondo gli standard internazionali UNI EN ISO 9001 (2008) ed UNI EN ISO 14001 (2004) ha, da sempre, adottato politiche volte alla massima tutela dell'ambiente naturale ed al pieno rispetto della salute e della sicurezza di tutte le persone oltre che, ovviamente, dei propri dipendenti e collaboratori.

In tale ottica, negli scorsi anni, ha tempestivamente adeguato l'intera produzione alle Direttive Europee (RoHS e WEEE) inerenti i prodotti destinati ai settori elettrico ed elettronico.

L'intera gamma, dunque, risulta oggi priva di Cromo VI, Cadmio, Mercurio, PBB (Poli Bromo Bifenili) e PBDE (Poli Bromo Difenil Eteri); la maggior parte dei codici, poi, sono assolutamente esenti da Piombo (Pb free), ad esclusione delle sole tipologie di connessione a vite che, utilizzando la tecnologia del morsetto tornito, sono caratterizzate da un contenuto di Piombo ampiamente inferiore a quel 4% in peso che viene, comunque, consentito dalla Direttiva 2002/95/CE (RoHS).

Attualmente, poi, mantenendo una stretta collaborazione con tutti i propri fornitori e la massima apertura verso i clienti, l'azienda sta puntualmente seguendo le fasi di sviluppo e implementazione del Regolamento Europeo nr. 1907/2006, riguardante la commercializzazione ed utilizzazione delle sostanze chimiche (cosiddetto REACH - Registration, Evaluation, Authorisation and restriction of Chemicals), al fine di mantenere, in piena coerenza con le politiche stabilite e volte al rispetto dell'ambiente ed alla tutela della salute, i propri processi ed i propri prodotti conformi ai più stringenti standard internazionali.

La struttura aziendale, infine, è costantemente impegnata a monitorare l'evoluzione legislativa e normativa al fine di poter sempre essere allineata alle best practices e di potersi porre, per i propri clienti, come un fornitore serio e, ove possibile, come un partner affidabile.

## Environment directives

Stelvio Kontek S.p.A. has always adopted all the possible actions for protecting the environment and the health and security of all the persons, workers and co-operators included. Indeed, it is certified complying with international standards UNI EN ISO 9001 (2008) and UNI EN ISO 14001 (2004).

In this direction, SK has quickly modified the production process of the articles designed for electric and electronic markets following European Directives (RoHS and WEEE).

Nowadays, the full range of products does not contain Chrome VI, Cadmium, Mercury, PBB (Polybrominated Biphenyls) nor PBDE (Poly-brominated Diphenyl Ethers). The majority of articles are strictly without Lead (Pb free), except the items with screw connection system because their cage clamp is turned. However, the content of Lead in these products is fully lesser than 4% in weight, as Directive 2002/95/CE (RoHS) states and strictly declares.

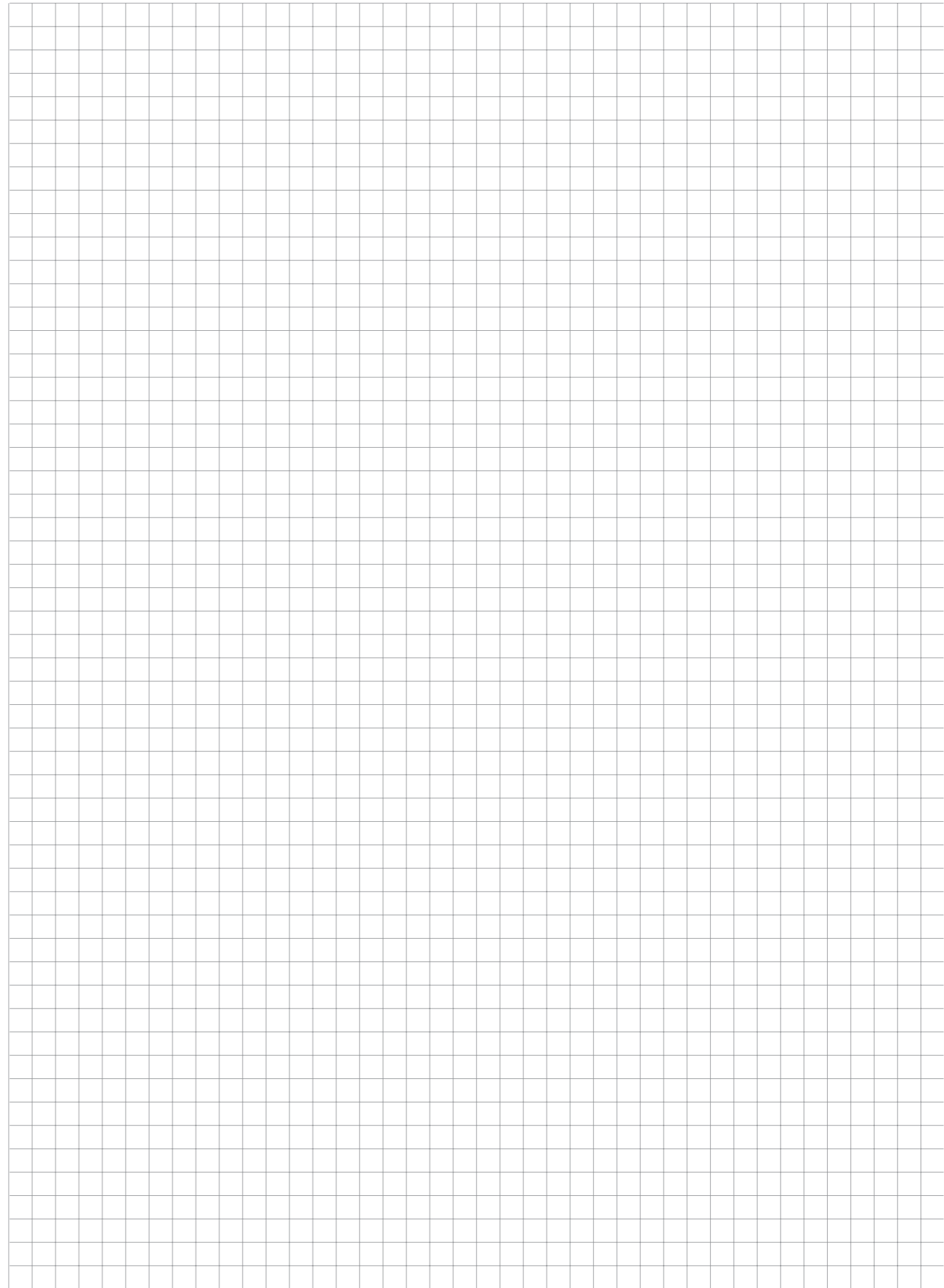
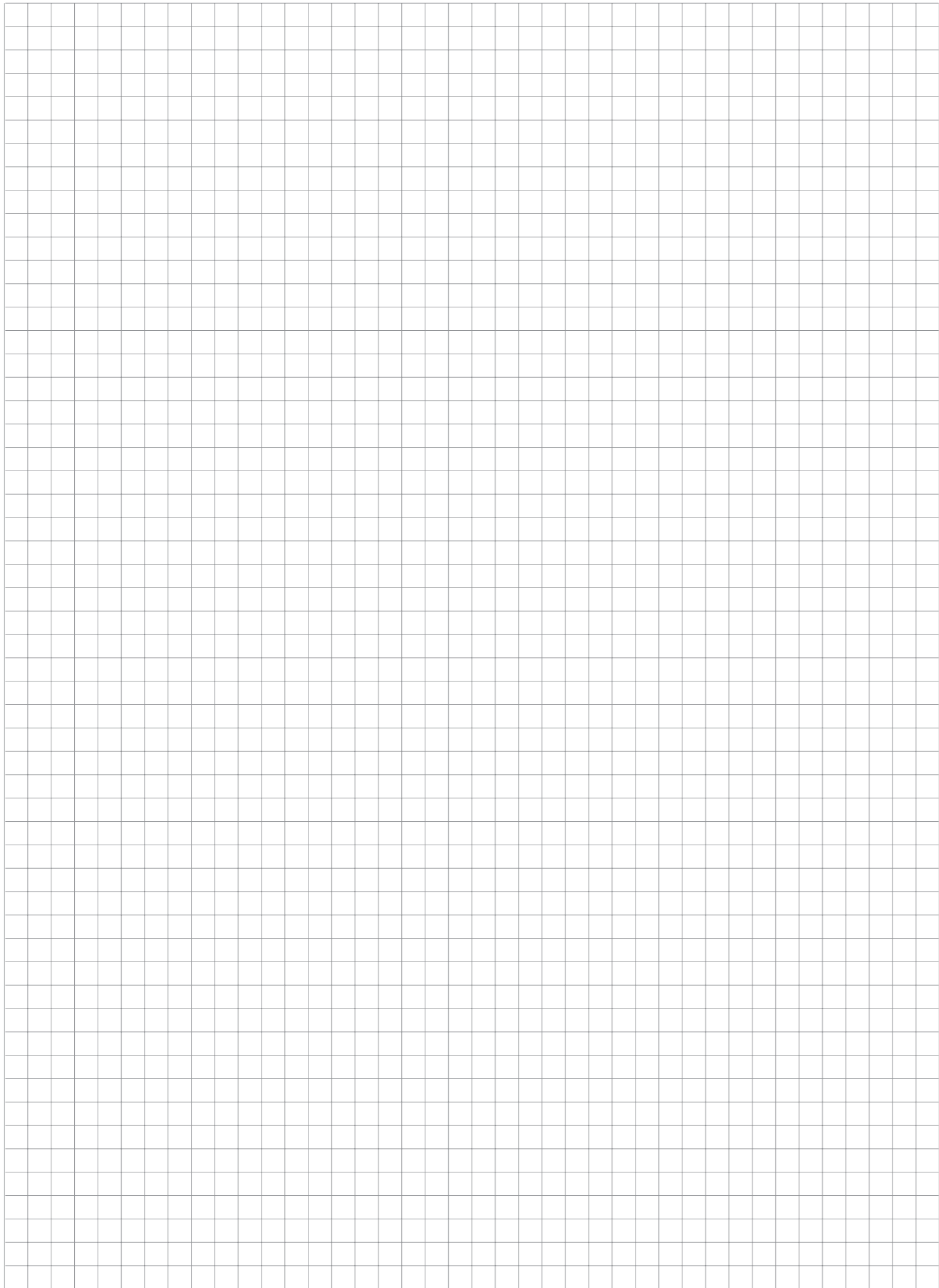
The society is oriented towards the phases of development and implementation of European Regulation nr. 1907/2006, which concerns the commercialization and usage of chemical substances (the so-called REACH - Registration, Evaluation, Authorisation and restriction of Chemicals), in order to maintain the production processes and the products complying with the more strict international standards. This is possible thanks to our cooperation with suppliers and to the maximum support we can give to all the customers, following internal policies and respecting development and health's safety.

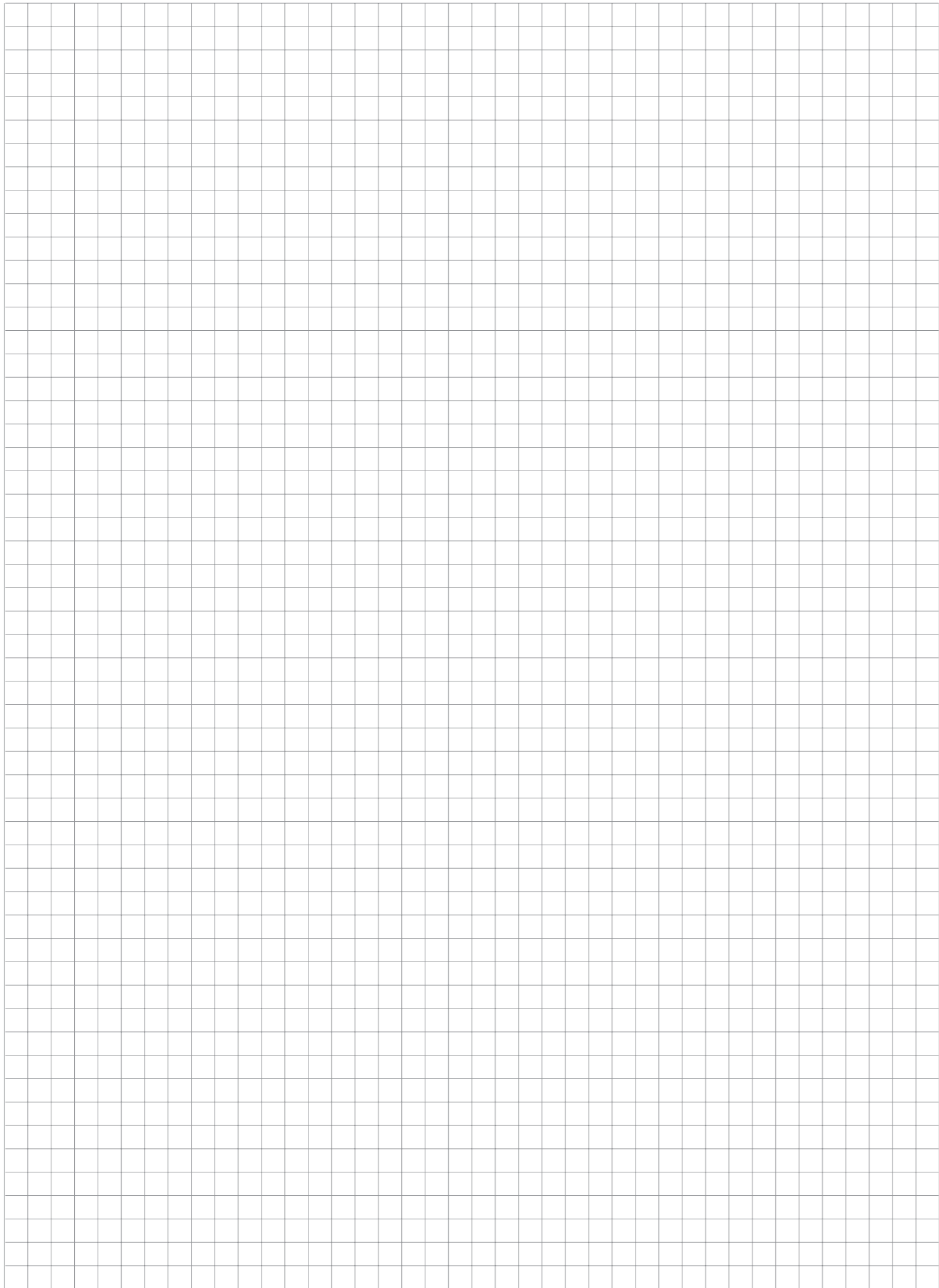
Furthermore, the society structure is constantly engaged in checking the legislative and normative evolution for being aligned to the best practices and for presenting itself as a serious supplier to its own customers and, where is possible, as a affordable partner.



B

B





**SCOPRI LA LINEA COMPLETA DEI PRODOTTI STELVIO KONTEK**  
**DISCOVER THE COMPLETE LINE OF STELVIO KONTEK'S PRODUCTS**



**MORSETTI E CONNETTORI**  
**TERMINAL BLOCKS**  
**AND CONNECTORS**



**PORTAFUSIBILI**  
**FUSEHOLDERS**



**CONNETTORI**  
**CONNECTORS**



**SENSORI MAGNETICI**  
**MAGNETIC SENSORS**



**Stelvio Kontek S.p.A.**

Via al Mognago, 49 - 23848 Oggiono (LC) ITALY  
 Tel. +39.0341.265411 - Fax +39.0341.265400  
 www.stelvio-kontek.com - info@stelvio-kontek.com