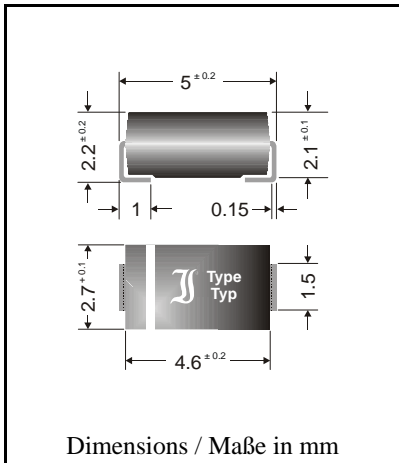


**Surface Mount Si-Rectifiers**

**Si-Gleichrichter für die Oberflächenmontage**

Version 2004-10-01



Nominal current – Nennstrom	1 A
Repetitive peak reverse voltage Periodische Spitzensperrspannung	50...1000 V
Plastic case Kunststoffgehäuse	~ SMA ~ DO-214AC
Weight approx. – Gewicht ca.	0.07 g
Plastic material has UL classification 94V-0 Gehäusematerial UL94V-0 klassifiziert	
Standard packaging taped and reeled Standard Lieferform gegurtet auf Rolle	

**Maximum ratings**

**Grenzwerte**

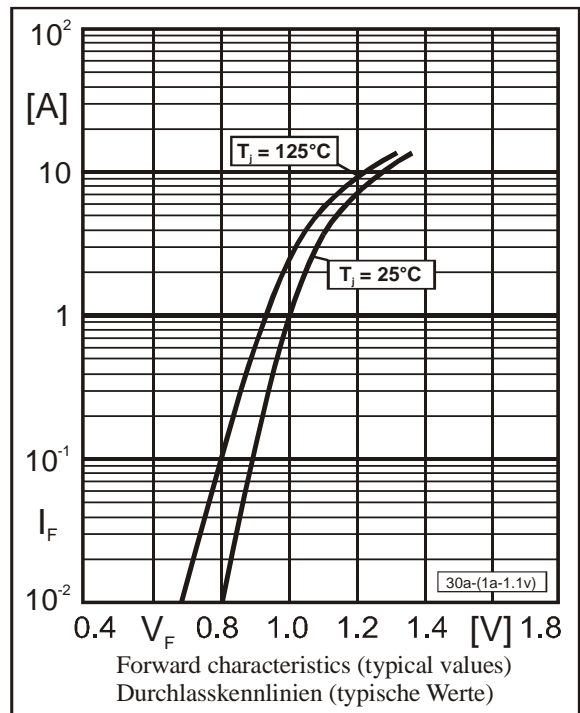
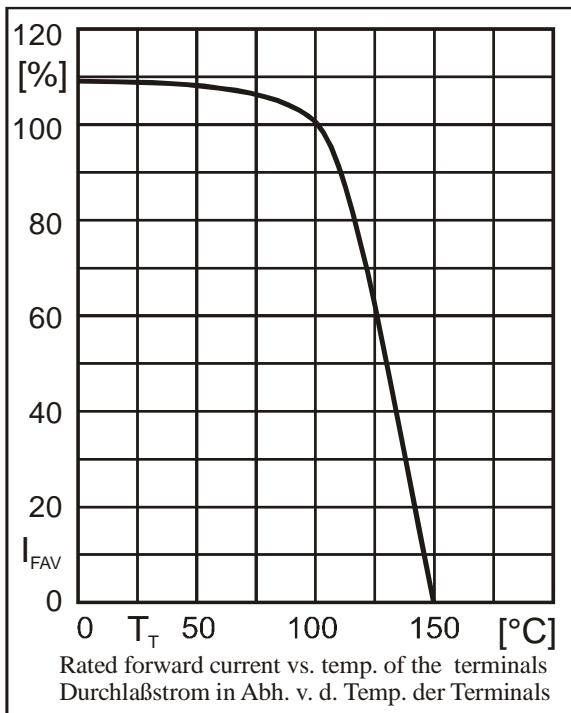
Type Typ	Repetitive peak reverse voltage Periodische Spitzensperrspannung $V_{RRM}$ [V]	Surge peak reverse voltage Stoßspitzensperrspannung $V_{RSM}$ [V]
S1A	50	50
S1B	100	100
S1D	200	200
S1G	400	400
S1J	600	600
S1K	800	800
S1M	1000	1000

Max. average forward rectified current, R-load Dauergrenzstrom in Einwegschtung mit R-Last	$T_T = 75^\circ\text{C}$	$I_{FAV}$	1 A
Repetitive peak forward current Periodischer Spitzenstrom	$f > 15\text{ Hz}$	$I_{FRM}$	6 A <sup>1)</sup>
Peak forward surge current, 50 Hz half sine-wave Stoßstrom für eine 50 Hz Sinus-Halbwell	$T_A = 25^\circ\text{C}$	$I_{FSM}$	30 A
Rating for fusing, $t < 10\text{ ms}$ Grenzlastintegral, $t < 10\text{ ms}$	$T_A = 25^\circ\text{C}$	$i^2t$	4,5 A <sup>2</sup> s
Operating junction temperature – Sperrschichttemperatur Storage temperature – Lagerungstemperatur	$T_j$ $T_s$		– 50...+150°C – 50...+150°C

**Characteristics**

**Kennwerte**

Forward voltage – Durchlaßspannung	$T_j = 25^\circ\text{C}$	$I_F = 1\text{ A}$	$V_F$	$< 1.1\text{ V}$
Leakage current – Sperrstrom	$T_j = 25^\circ\text{C}$	$V_R = V_{RRM}$	$I_R$	$< 5\ \mu\text{A}$
	$T_j = 100^\circ\text{C}$	$V_R = V_{RRM}$	$I_R$	$< 50\ \mu\text{A}$
Thermal resistance junction to ambient air Wärmewiderstand Sperrschicht – umgebende Luft			$R_{thA}$	$< 70\text{ K/W}^1)$
Thermal resistance junction to terminal Wärmewiderstand Sperrschicht – Anschluß			$R_{thT}$	$< 30\text{ K/W}$



<sup>1)</sup> Mounted on P.C. board with 25 mm<sup>2</sup> copper pads at each terminal  
Montage auf Leiterplatte mit 25 mm<sup>2</sup> Kupferbelag (Löt-pad) an jedem Anschluß