

# Разъемы питания штырьковые, на кабель

# DJK

## Материал

**Контакты:** бронза, покрытая оловом  
**Изолятор:** нейлон 66, усиленный  
стекловолокном UL-94V-0

## Электрические характеристики

**Предельный ток:** 2 А AC, DC  
**Предельное напряжение:** 250 В AC в течение  
1 мин.  
**Сопротивление изолятора:** не менее 50 МОм  
**Сопротивление контакта:** не более  $2 \times 10^{-2}$  Ом

## Эксплуатационные характеристики

**Допустимые температуры:** от -25 до +85°C

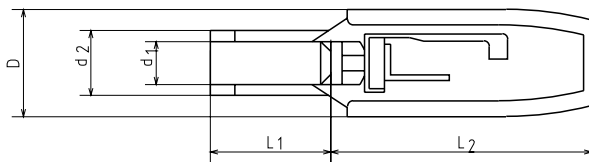
Этот товар Вы можете приобрести в  
компании «Бурый Медведь».  
Подробнее – с. 6

## Смотрите также

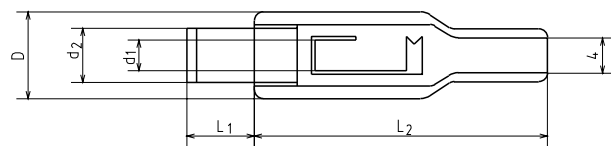
Ответная часть на плату с. 139



DJK-10F



DJK - 10



DJK - 11  
с амортизатором

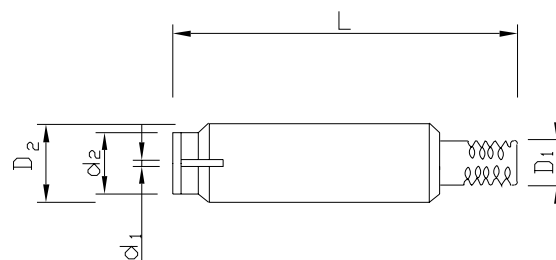
## Модификации продукта

Код продукта	d <sub>1</sub>	d <sub>2</sub>	L <sub>1</sub>	L <sub>2</sub>	D	Код продукта	d <sub>1</sub>	d <sub>2</sub>	L <sub>1</sub>	L <sub>2</sub>	D
DJK - 10A	2.1	5.5	9	22.5	8	DJK - 11A	2.1	5.5	9	35.0	9
DJK - 10AL	2.1	5.5	14	22.5	8	DJK - 11AL	2.1	5.5	14	35.0	9
DJK - 10B	2.5	5.5	9	22.5	8	DJK - 11B	2.5	5.5	9	35.0	9
DJK - 10BL	2.5	5.5	14	22.5	8	DJK - 11BL	2.5	5.5	14	22.5	8
DJK - 10C	1.1	3.0	9	22.5	8	DJK - 11C	1.1	3.0	9	35.0	9
DJK - 10D	1.35	3.45	9	22.5	8	DJK - 11D	1.35	3.45	9	35.0	9
DJK - 10E	0.7	2.35	9	22.5	8	DJK - 11E	0.7	2.35	9	35.0	9
DJK - 10F	1.0	3.8	9	22.5	8	DJK - 11F	1.0	3.8	9	35.0	9
DJK - 10G	1.5	5.5	9	22.5	8	DJK - 11G	1.5	5.5	9	35.0	9
DJK - 10H	1.75	4.0	9	22.5	8	DJK - 11H	1.75	4.0	9	35.0	9
DJK - 10I	2.8	5.5	9	22.5	8	DJK - 11I	2.8	5.5	9	35.0	9
DJK - 10J	3.1	6.3	9	25.0	10.4	DJK - 11J	3.1	6.3	9	35.0	10.3

\*Примечание: все размеры указаны в миллиметрах



DJK-00A



## Модификации продукта\*

Код продукта	d <sub>1</sub>	d <sub>2</sub>	L	D <sub>1</sub>	D <sub>2</sub>
DJK-00A	2.1	5.5	40	4.2	10
DJK-00B	2.5	3.5	40	4.2	10

\*Примечание: все размеры указаны в миллиметрах



# Разъемы питания штырьковые, на плату и блок

# DJK

### Материал

Контакты: бронза, покрытая оловом  
Изолятор: нейлон 66, усиленный  
стекловолокном UL-94V-0

### Электрические характеристики

Предельный ток: 2 А AC, DC  
Предельное напряжение: 250 В AC в течение  
1 мин.  
Сопротивление изолятора: не менее 50 МОм  
Сопротивление контакта: не более  $2 \times 10^{-2}$  Ом

### Эксплуатационные характеристики

Допустимые температуры: от -25 до +85°C

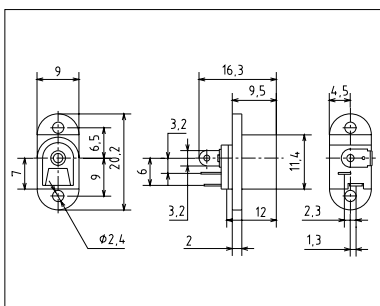
Этот товар Вы можете приобрести в  
компании «Бурый Медведь».  
Подробнее – с. 6

### Смотри также

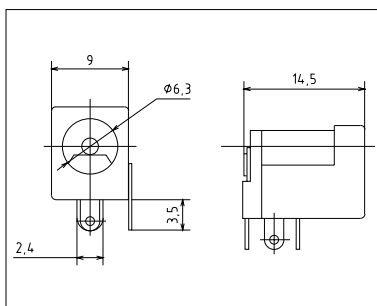
Ответная часть на кабель с. 138



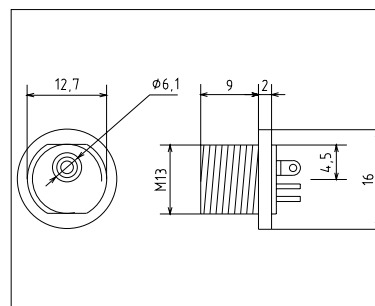
DJK-01B



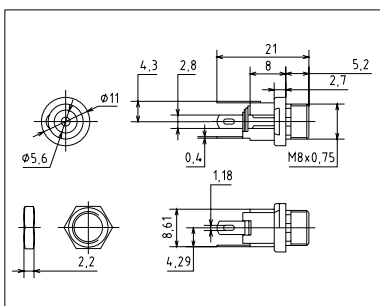
DJK - 01



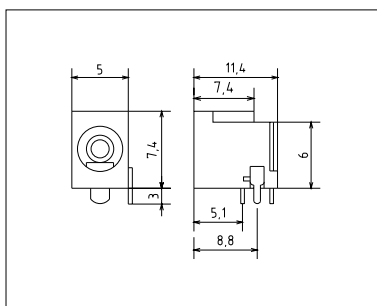
DJK-02



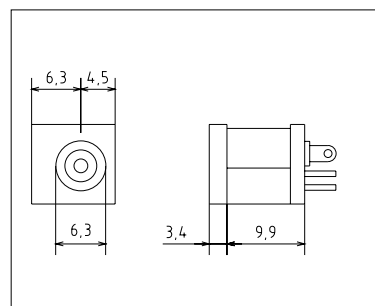
DJK - 03



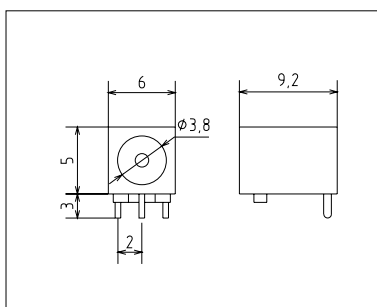
DJK - 04



DJK - 05



DJK - 06



DJK - 07

### Модификации продукта\*

Код продукта	Диаметр штырька	Код продукта	Диаметр штырька	Код продукта	Диаметр штырька	Код продукта	Диаметр штырька
DJK-01A	2.0	DJK-02B	2.4	DJK-03C	1.1	DJK-06B	2.4
DJK-01B	2.4	DJK-02C	1.1	DJK-03D	1.3	DJK-06C	1.1
DJK-01C	1.1	DJK-02D	1.3	DJK-04D	1.3	DJK-06D	1.3
DJK-01D	1.3	DJK-03A	2.0	DJK-05D	1.3	DJK-07D	1.3
DJK-02A	2.0	DJK-03B	2.4	DJK-06A	2.0		

\*Примечание: все размеры указаны в миллиметрах



# Разъемы питания штырьковые, на плату и блок

# DJK

## Материал

Контакты: бронза, покрытая оловом  
Изолятор: нейлон 66, усиленный  
стекловолокном UL-94V-0

## Электрические характеристики

Предельный ток: 2 А AC, DC  
Предельное напряжение: 250 В AC в течение  
1 мин.  
Сопротивление изолятора: не менее 50 МОм  
Сопротивление контакта: не более  $2 \times 10^{-2}$  Ом

## Эксплуатационные характеристики

Допустимые температуры: от -25 до +85°C

Этот товар Вы можете приобрести в  
компании «Бурый Медведь».

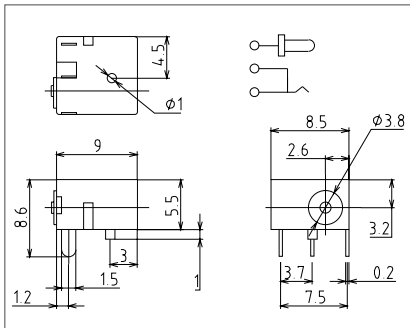
Подробнее – с. 6

## Смотрите также

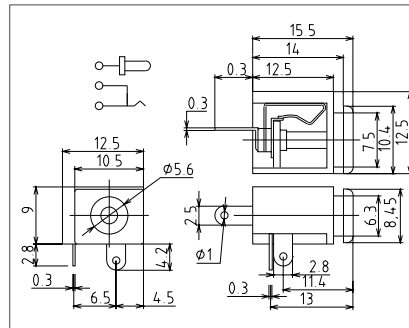
Ответная часть кабель с. 138



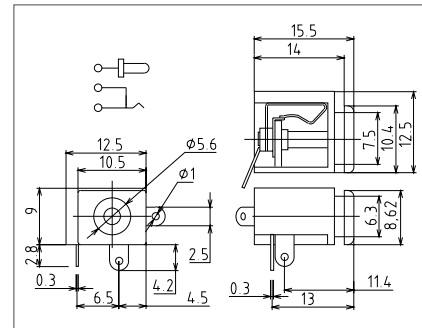
DJK-05D



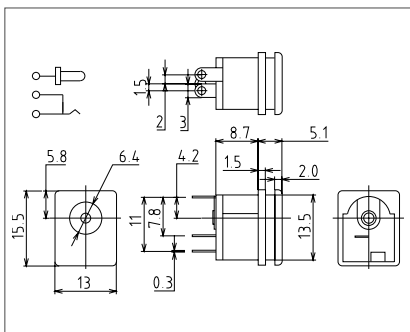
DJK - 08 C/D



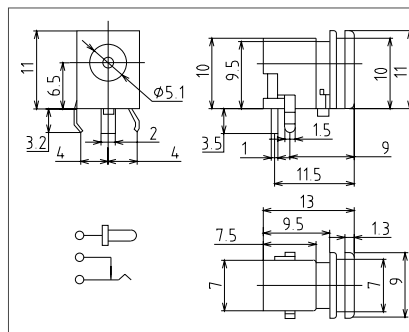
DJK-09A/B



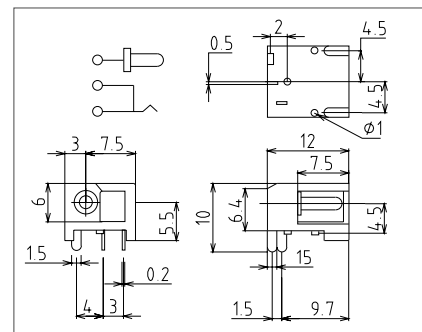
DJK-20A/B



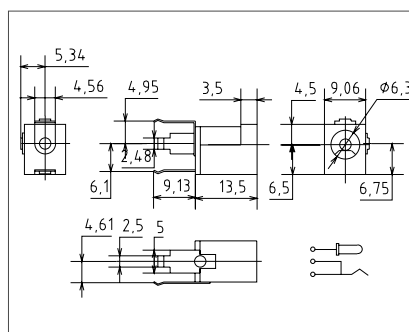
DJK - 13A/B



DJK - 19G



DJK - 22A/B



DJK - 12A/B