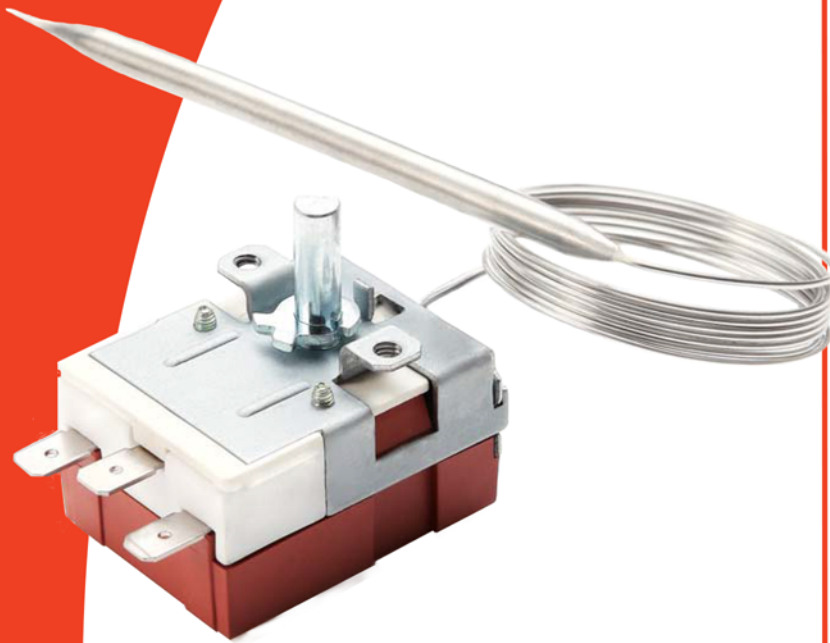


Капиллярные термостаты

TS
TSR
RST
RNTS
T103
T125
L117

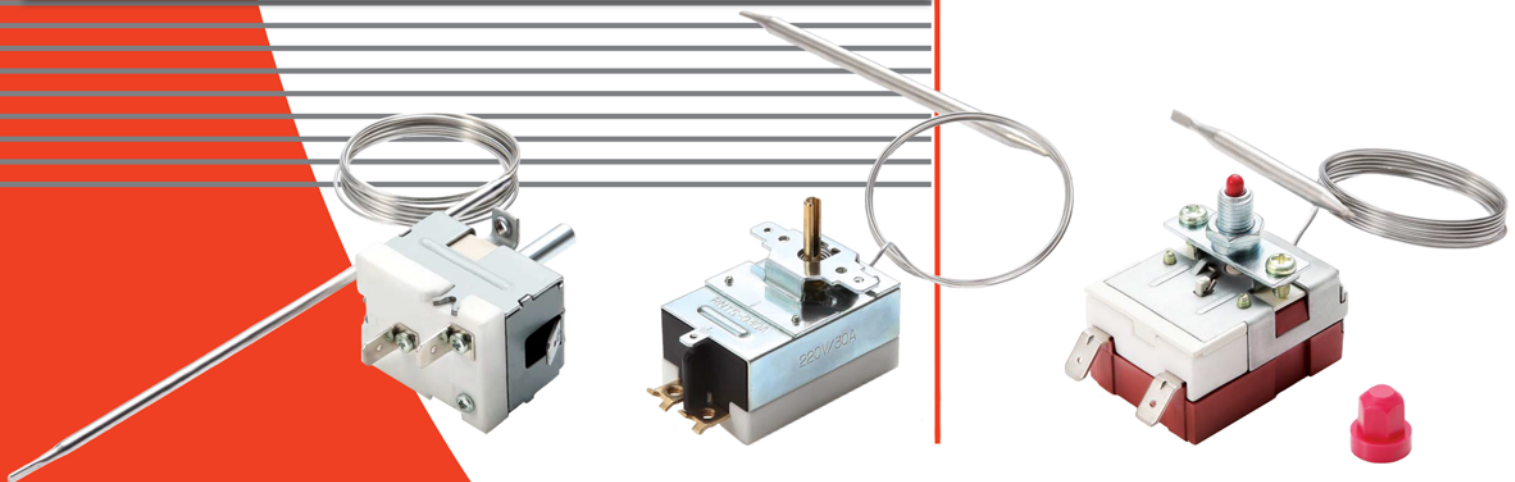


Применение

- Электрические плиты
- Фритюрницы
- Промышленные холодильники
- Холодильные камеры
- Бойлеры
- Тепловентилляторы

Преимущества

- Высокий уровень допуска и чувствительности
- Диапазон регулировки температуры по спецификации заказчика
- Различные модификации
- Различная высота регулировочного винта
- Устойчивость к воздействию окружающей среды



MICROTHERM



Microtherm International Cooperation

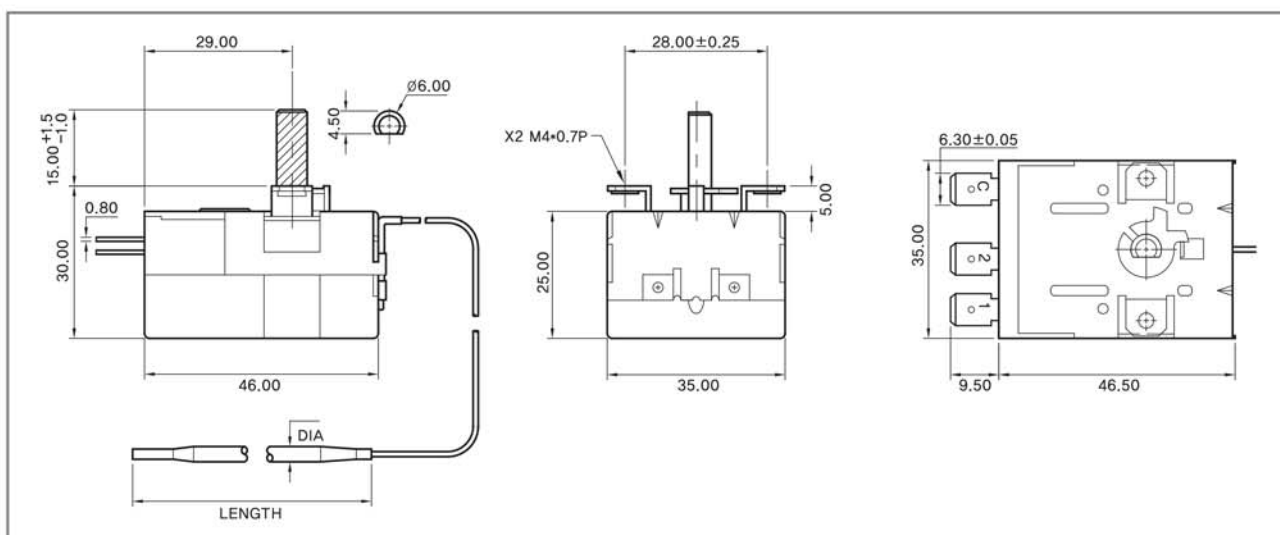
Серия-TS



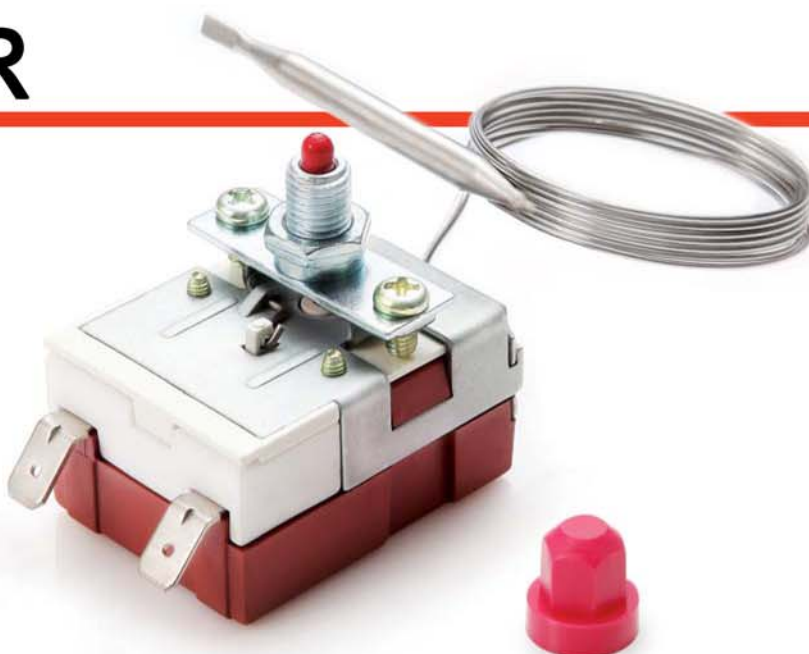
Спецификация

Модель	Диапазон регулируемой температуры	Допуск	Колба	Спецификация
TS-030S	-30 °C ~ 30 °C	± 2 °C	5.8 Ø X 125 мм	<ul style="list-style-type: none"> - Капилляр : 1000мм(250мм ~ 2000мм) - Рукоятка регулирования : R или B - Герметизированная заглушка : PT1/4, M12, M14 - Расстояние между крепёжными отверстиями : 28мм - Номинальные величины : 20A/250V
TS-050S	0 °C ~ 50 °C	± 2 °C	5.8 Ø X 125 мм	
TS-090S	0 °C ~ 90 °C	± 3 °C	5.8 Ø X 125 мм	
TS-120S	0 °C ~ 120 °C	± 3 °C	5 Ø X 101 мм	
TS-200S	50 °C ~ 200 °C	± 8 °C	5 Ø X 83.5 мм	
TS-320S	50 °C ~ 320 °C	± 10 °C	3 Ø X 143 мм, 5 Ø X 55 мм	

Чертёж



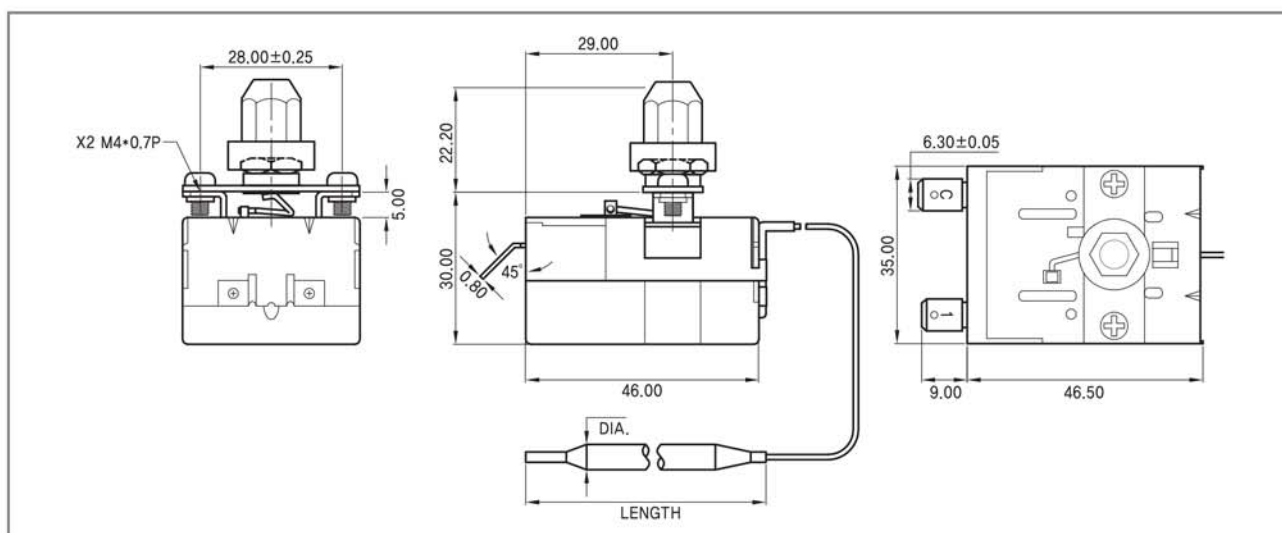
Серия-TSR



Спецификация

Модель	Диапазон регулируемой температуры	Допуск	Колба	Спецификация
TSR-XXXSF	Настройка до 350 °C	$\pm 3\text{ }^{\circ}\text{C} \sim 10\text{ }^{\circ}\text{C}$	3 ~ 5.8 Ø	<ul style="list-style-type: none"> - Капилляр : 1000мм (250мм ~ 2000мм) - Герметизированная заглушка : PT1/4, M12, M14 - Номинальные величины : 20A / 250V

Чертёж



MICROTHERM



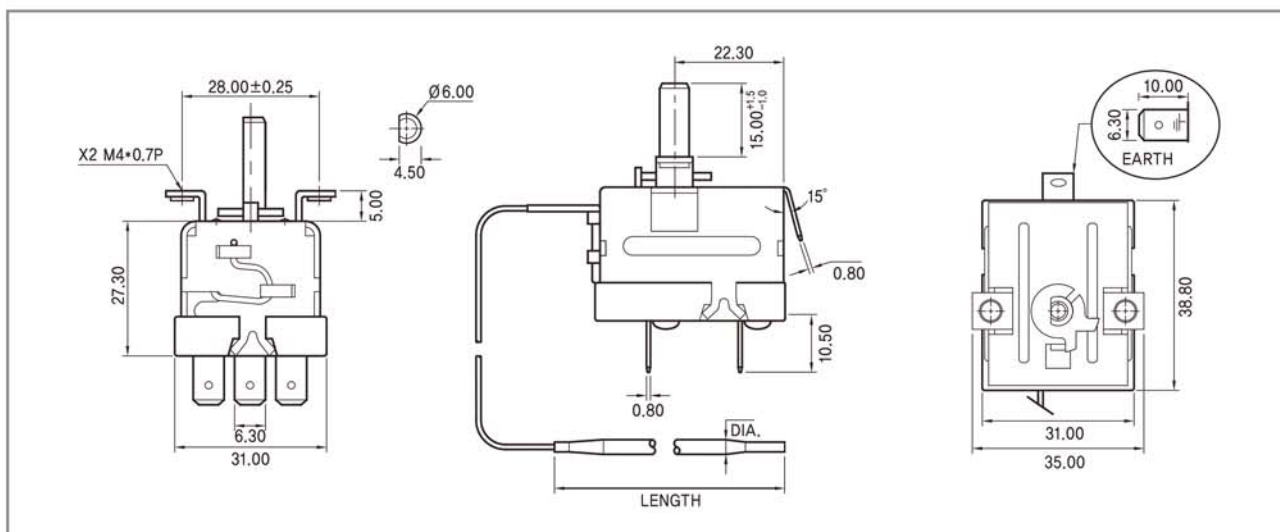
Серия-RST



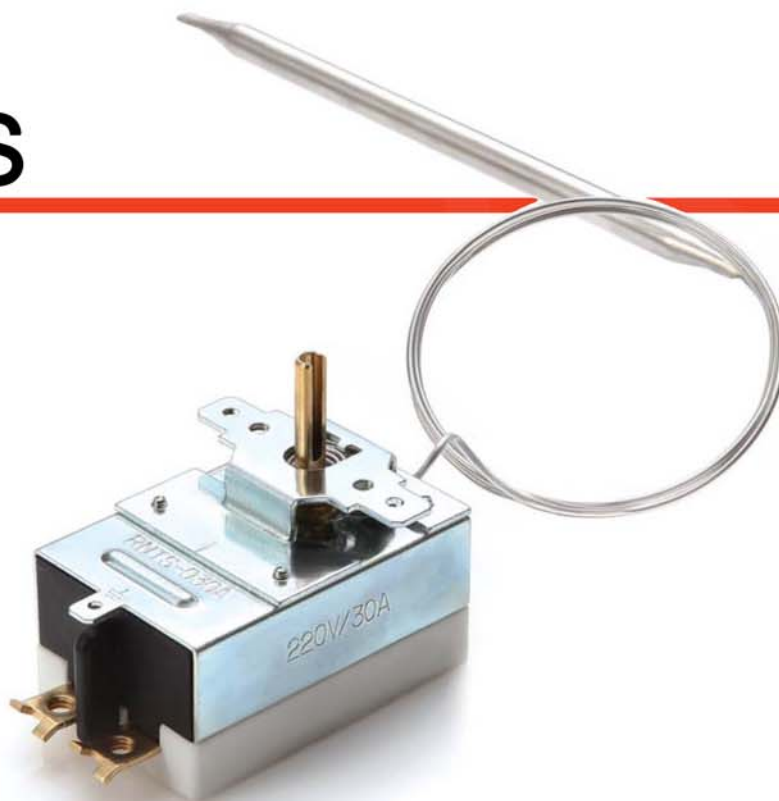
Спецификация

Модель	Диапазон регулируемой температуры	Допуск	Капилляр	Спецификация
RST-120S	0 °C ~ 120 °C	± 3 °C	5 Ø X 101 мм	- Капилляр : 1000мм (250мм ~ 2000мм) - Рукоятка регулирования : R или B - Герметизированная заглушка : PT1/4, M12, M14
RST-200S	50 °C ~ 200 °C	± 8 °C	5 Ø X 83.5 мм	- Расстояние между крепёжными отверстиями : 28 мм
RST-300S	50 °C ~ 300 °C	± 10 °C	3 Ø X 156 мм	- Номинальные величины : 20A / 250V
RST-320S	50 °C ~ 320 °C	± 10 °C	3 Ø X 143 мм, 5 Ø X 55 мм	

Чертёж



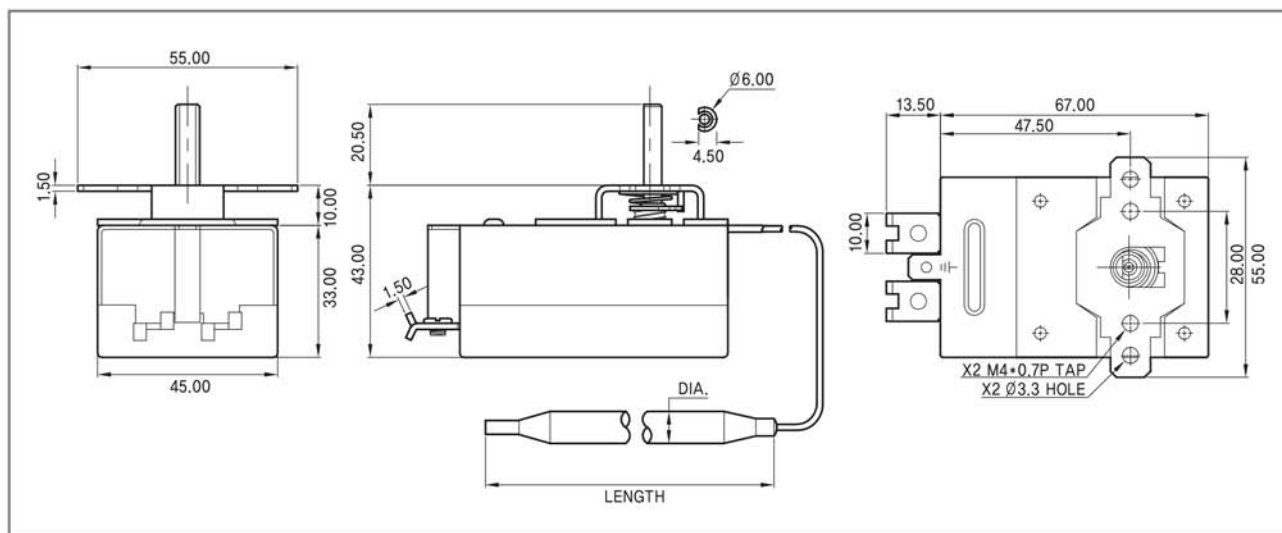
Серия-RNTS



Спецификация

Модель	Диапазон регулируемой температуры	Допуск	Колба	Спецификация
RNTS-080C	0 °C ~ 90 °C	± 4 °C	9.5Ø X 159 мм	<ul style="list-style-type: none"> - Капилляр : 1000мм - Рукоятка регулирования : В - Герметизированная заглушка : PT3/8" - Расстояние между крепёжными отверстиями : 28 мм - Номинальные величины : 30A / 250V
RSTS-120S	0 °C ~ 120 °C	± 4 °C	8Ø X 166 мм	
RNTS-320S	50 °C ~ 250 °C	± 10 °C	5.8Ø X 153 мм	

Чертёж



MICROTHERM



Microtherm International Corporation

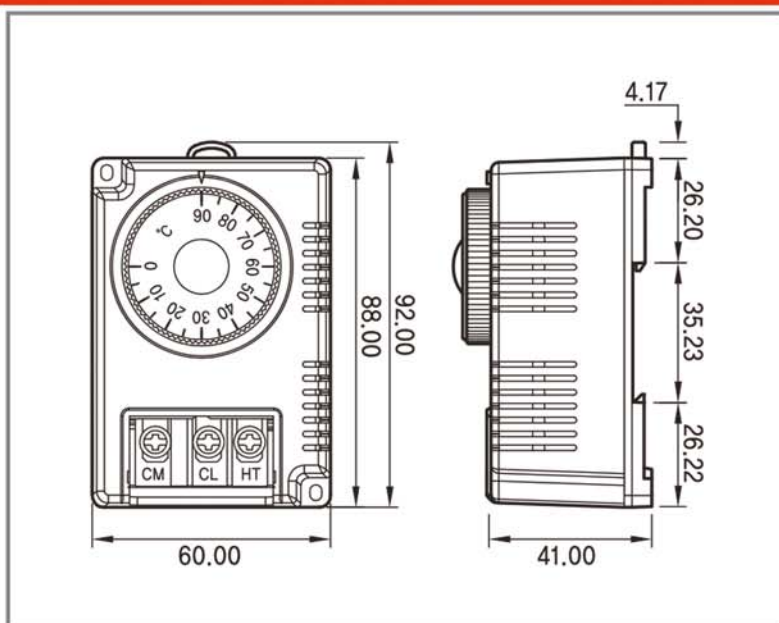
Серия PTSC-090



Спецификация

Модель	Диапазон регулируемой температуры	Допуск	Спецификация
PTSC-090C	0 °C ~ 90 °C	± 4 °C	- Винтовые клеммы - Специальное крепление на DIN-рейку внутри шкафа - 20A/250V
PTSC-050C	0 °C ~ 50 °C	± 3 °C	

Чертёж

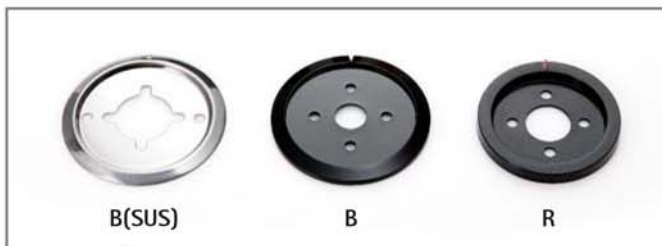


Комплектация

Типы колб



Типы ободков



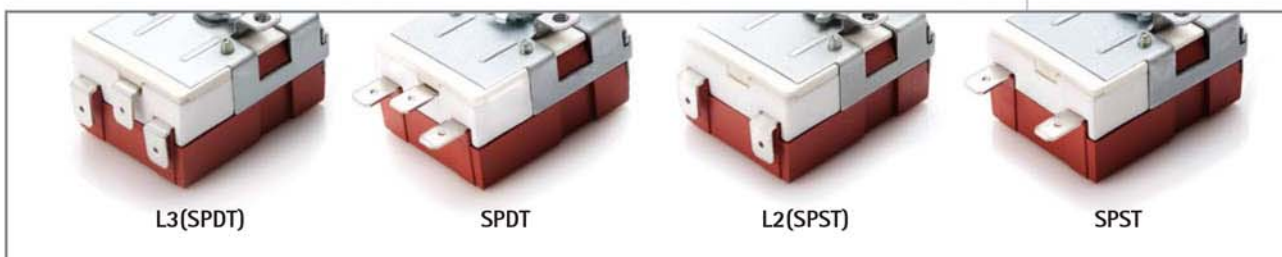
Типы рукояток регулирования



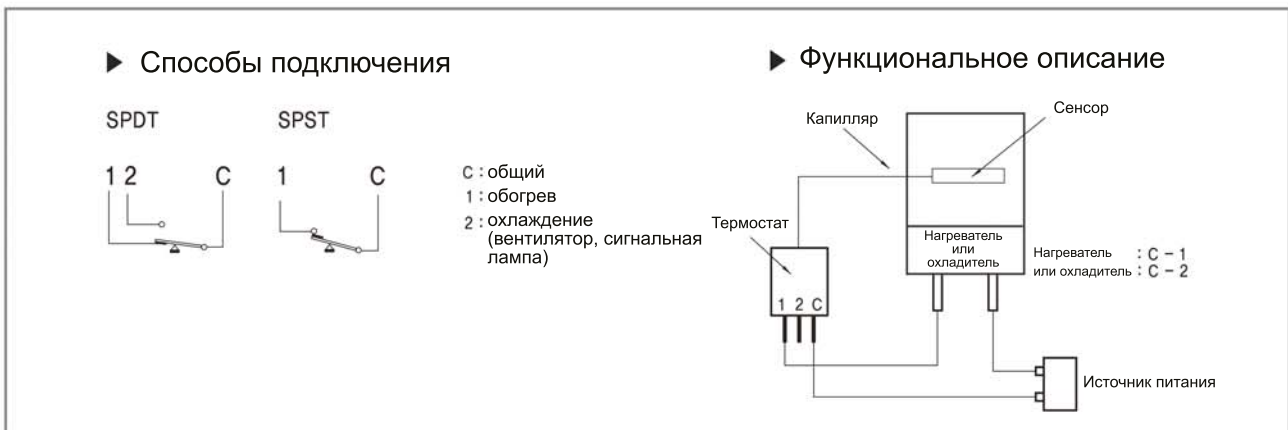
Типы герметизированных заглушек



Типы выводов

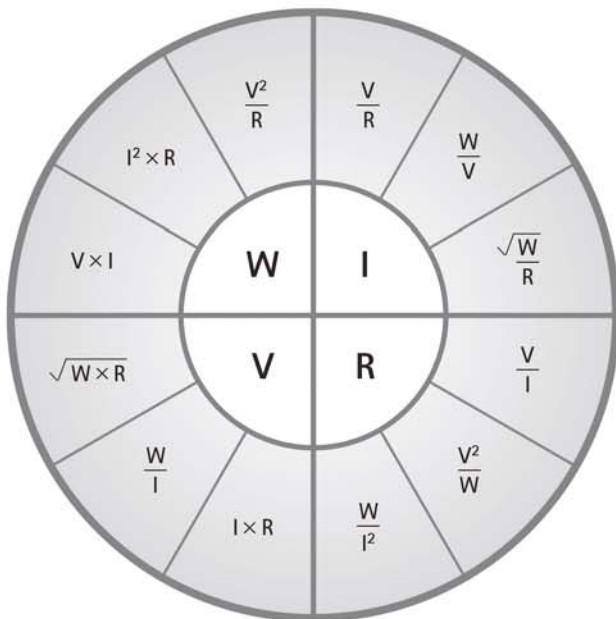


Информация для конструкторов



Основные параметры

V = Напряжение I = Ток, А
W = Мощность R = Сопротивление, Ом



Модель	Темп. диапазон	Ном. величины	Способ подкл.	Угол регул.	Темп. окруж. среды	Выходы	Применение
TS	до 320 °C	20A / 250	SPST SPDT	270	120 °C	Прямые, 90°	*Электроплиты *Фритюрницы
TSR	до 350 °C термоограничитель	20A / 250V 30A / 250V	SPST	N/A	120 °C	Угол 45°	*Кофеварки *Вендинговое оборуд. *Кухонное оборуд.
RST	до 320 °C	20A / 250V 30A / 250V	SPST SPDT	270	120 °C	Прямые	*Бойлеры
RNTS	до 320 °C	30A / 250V	SPST	270	120 °C	Прямые	*Калориферы *Бойлеры
PTSC	0°C ~ 90°C	20A / 250V	SPDT	270	100 °C	Прямые	*Шкафы управления *Электрокамины

* Термостат 30A / 250V : по запросу заказчика, без сертификации



Офис представительства:

Microtherm CZ s.r.o.
17. listopadu 226
549 54 Police nad Metují

Phone: +420 491 549 333
Fax: +420 491 541 778
E-mail: mic@microtherm.cz
Internet: www.microtherm.cz

Отклонение от стандартных вариантов по запросу.



MICROTHERM