



Термовоздушная паяльная станция ATTEN AT8502D с паяльником и термофеном со склада в Киеве

Эвелина Руденко, г. Киев

Компания СЭА предлагает со склада в Киеве двухканальную паяльную станцию AT8502D производства ATTEN (Китай).

AT8502D – термовоздушная двухканальная цифровая паяльная станция с паяльником и феном. Предназначена для впаивания/выпаивания SMD-компонент и микросхем в корпусах с двусторонним и четырехсторонним расположением выводов (DIP, QFP, SOP, TSOP, PLCC, BGA).

Паяльная станция AT8502D имеет два LCD дисплея для более полного отображения параметров пайки. Есть возможность осуществлять быстрый доступ к трем заранее предустановленным температурным режимам (200°C, 300°C, 400°C), которые наиболее часто используются при работе.

Технические характеристики термовоздушной паяльной станции ATTEN AT8502D:

- Диапазон температур паяльникаот 200 до 480°C, термофенаот 100 до 500°C.
- Мощность паяльника 50 Вт.
- Мощность термофена 800 Вт.
- Антистатическое исполнение.
- Масса 5.5 кг.

В комплект поставки термовоздушной паяльной станции ATTEN AT8502D входит:

- блок управления паяльной станцией;
- паяльник с жалом 900M-T-SI и подставкой;
- термофен;
- держатель термофена;
- комплект насадок к термофену: A1125, A1126, A1130, A1170.

Набор насадок к паяльной станции показан на рисунке.

Особенности паяльной станции ATTEN AT8502D:

- Хорошая термостабилизация.
- Возможность сохранять три группы настроек.
- Вынесенные на руч-

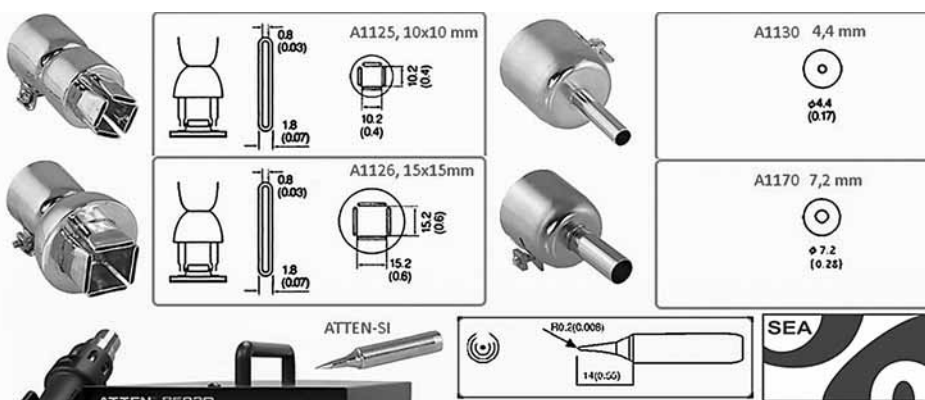


ATTEN[®]
INSTRUMENTS

ку клавиши управления температурой и воздушным потоком.

- Термофен совместим с большим количеством насадок.
- Автоохлаждение фена при выключении.
- Быстрый набор температуры.
- Два ЖК-дисплея для более полного отображения рабочих параметров.

За дополнительной информацией и по вопросу приобретения паяльной станции с феном обращайтесь в отдел паяльного оборудования Компании СЭА по телефону в Киеве +38 (044) 291-00-41 или по электронной почте info@sea.com.ua.



ПАЯЛЬНОЕ ОБОРУДОВАНИЕ