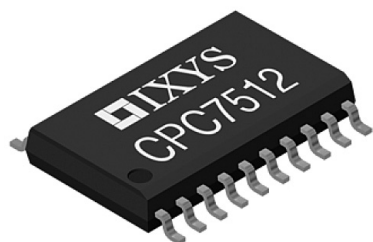


Новый высоковольтный высокочастотный двухканальный аналоговый коммутатор для промышленных приложений

Игорь Васильев, г. Киев

Компания IXYS выпустила новый высоковольтный высокочастотный двухканальный аналоговый коммутатор для промышленных приложений CPC7512. Особенности этой микросхемы посвящена настоящая статья.

Микросхема CPC7512 – это двухканальный интегральный высоковольтный коммутатор с нор-



мально разомкнутыми контактами. Коммутатор выполнен в корпусе SOIC20 и может коммутировать сигналы высокого напряжения до ± 320 В. Миниатюрное твердотельное устройство обеспечивает функционал двух нормально-разомкнутых твердотельных реле SSR в высокочастотных приложениях (до 60 дБ на частоте 1 МГц). CPC7512 сконфигурирован как два независимых коммутатора с оптимизированным управлением состояниями.

Для коммутации высокого напряжения в обоих направлениях, устройству не требуется внешнего высоковольтного напряжения питания – достаточно 5 В.

Помимо защиты от перегрузки, коммутатор обеспечивает возможность сигнализации о перегреве. В микросхему CPC7512 заложена функция защитного отключения при перегреве устройств, связанных с высоковольтными сетями напряжением до ± 320 В. Срабатывание защиты индицируется внешним сигналом.

Основные технические характеристики CPC7512:

Напряжение питания	5 В
Тип сигналов управления	TTL
Коммутируемое напряжение	± 320 В
Напряжение изоляции двух последовательно разомкнутых контактов	± 600 В

Напряжение изоляции сигналов управления и коммутируемых цепей	± 320 В
Изоляция разомкнутого контакта	60 дБ на частоте 1 МГц
Типовое сопротивление открытого канала	21...29 Ом
Рабочая температура окружающей среды	-40...85°C
Корпус	SOIC20

Функциональная схема коммутатора CPC7512 приведена на **рис. 1**.

Микросхема CPC7512 имеет следующие основные области применения:

- мультиплексор ультразвукового передатчика;
- мониторинг и заряд аккумуляторов;
- оборудование контроля и телеметрии;
- измерительное оборудование.

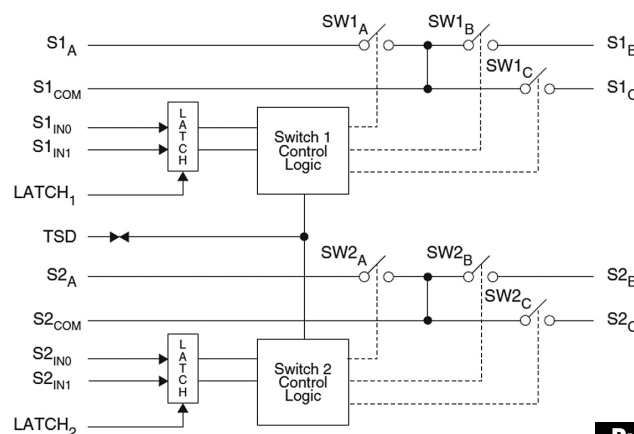


Рис. 1

При использовании шунтирующего ключа CPC7512 может быть также сконфигурирован как два однополюсных переключателя для управления двумя независимыми нагрузками.

CPC7512 поставляется в 20-выводном корпусе SOIC.

Компания СЭА, официальный дистрибьютор IXYS на территории Украины, осуществляет поставки и техническую поддержку широкой линейке активных и пассивных электронных компонентов. За дополнительной технической информацией и по вопросам приобретения продукции IXYS обращайтесь по тел. (044) 291-00-41 или e-mail: info@sea.com.ua.