

Компанія Winstar Display Co., Ltd, заснована в 1998 році, є лідером у виробництві високоякісних рідкокристалічних індикаторів. Заснована на принципах «Якість, Ефективність, Вигода», вона розташована в Тайвані та має виробничі потужності в Китаї. Компанія пропонує широкий вибір стандартних і індивідуальних рішень для клієнтів у сфері технологій Chip-On-Board (COB), Surface Mount Technology (SMT), Chip-On-Glass (COG) та Tape-Automated-Bonding (TAB), дотримуючись стандартів безсвинцевої технології.

Smart TFT дисплей з PCAP ємнісною сенсорною тач панеллю

Едуард Шепель, м. Київ

WL0F00101000JGDAASA00 – 10.1 дюймовий Smart TFT дисплей RS485 серії, який визначається як підлеглий пристрій (slave device), яким керує провідний пристрій за допомогою команд RS485 для відображення інформації на панелі, і повернення даних про події торкання з об'єктами протоколу. Даний модуль інтегрований зі стандартним TFT дисплеєм WF101JTYAHLNB0 і 4-рівневою друкованою платою з вбудованим програмним забезпеченням. Дисплей RS485 серії дуже простий у використанні, що дозволяє швидко і економічно ефективно розпочати розробку проекту. Smart Display може використовуватися на платформах з кількома хостами, наприклад: комп'ютер (з USB2RS485 Dongle), MCU, Raspberry Pi.

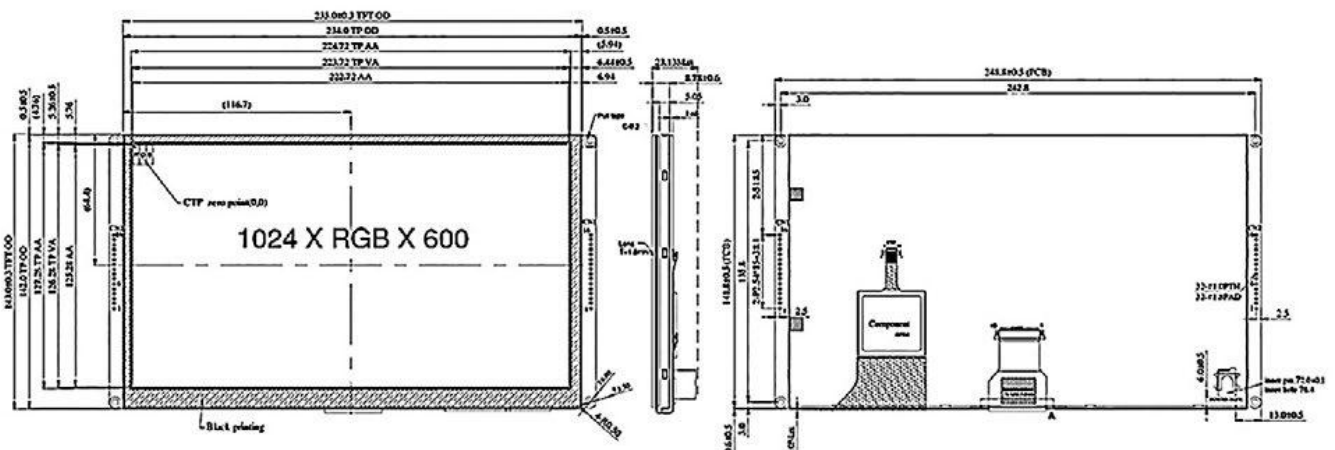
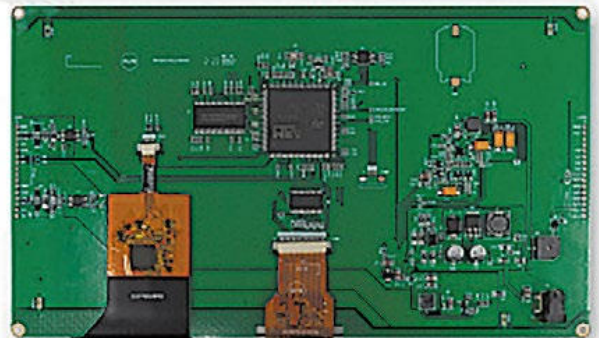


Рис. 1

Ключові відмінності:

- Робоча напруга – DC 12 В, споживана потужність 6 Вт.
- 10.1" WF101JTYAHLNB0 IPS матриця.
- Підтримка PCAP емнісної сенсорної панелі.
- Самотестування та заставка при включенні живлення.
- RS485 інтерфейс.
- Вбудована флеш-пам'ять, зберігання шрифту та даних словника об'єктів.
- Вбудований зумер керується з головного пристрою.
- Робоча температура -20°C...70°C.
- Підтримка кількох хостів: комп'ютер (з USB2RS485 Dongle), MCU, Raspberry Pi.
- Створення інтерфейсу користувача за допомогою Winstar GUI конструктора без написання коду!

Інженери команди Winstar розробили програмне забезпечення Winstar GUIbuilder на Windows для дизайну графічного інтерфейсу

Smart Display, що дозволяє заздалегідь змоделювати дизайн свого графічного інтерфейсу. Використовуючи функцію попереднього перегляду віджету за допомогою перетягування іконок на дисплей для відображення, Ви можете створити ідеальний графічний інтерфейс. Остання версія вбудованого програмного забезпечення є додатком 3-в-1.

Winstar об'єднали три шаблони додатків: промисловий, автомобільний та медичний. При першому включенні та виборі програми потрібно утримувати пальцем обране застосування 3 с, щоб вибрати шаблон, що цікавить. За потреби, використовуючи програму GUIbuilder, можна буде поміняти на інший шаблон.

Габаритні розміри пристрою наведено у таблиці.

LCD панель	235x143x8.78 мм
Друкована плата	248.8x143x1.6 мм

Загальна інформація:

- Напруга 12 Vdc.

- Інтерфейс обміну даних RS485 диференційна передача ± 3.3 Vpp.
- MCU STM32F746.
- Флеш-пам'ять 16 МВ.
- Частота SDRAM 166 МГц.
- Діагональ 10.1 дюймів.
- Роздільна здатність RGB 1024x600 (TFT).
- Активна зона: 222.72x125.28 мм.
- Крок пікселя: 0.2175x0.2088 мм.
- Тип підсвічування LED, Білий.
- Кут огляду 85/85/85/85.
- Співвідношення сторін 16:9.
- Сенсорна панель – емнісна сенсорна панель (PCAP).
- Поверхня глянцева.

На [рис.1](#) наведені розміри пристрою.

Компанія SEA – дистриб'ютор Winstar на території України, виконує поставки та технічну підтримку продукції цієї компанії. Купити дисплей Winstar і за додатковою інформацією звертайтеся за телефоном +38 (044) 330-00-88 та e-mail: info@sea.com.ua.

Високоєфективні промислові блоки безперебійного живлення



Серія DRC

- Проста побудова DC-UPS системи
- Внутрішня схема заряду акумулятора та резервного перемикачання
- Функція моніторингу робочих параметрів («AC OK», «Battery Low»)
- Моделі потужністю 40, 60 та 100 Вт
- Номінальні вихідні напруги 12 та 24 В
- Широкий діапазон вхідних напруг 90...264 В AC (127...370 В DC)
- Діапазон робочих температур -30...+70 °C
- Відповідність міжнародним стандартам безпеки та EMC
- Гарантія 3 роки



Компанія SEA – авторизований дистриб'ютор MEAN WELL в Україні



SEA

ІННОВАЦІЇ ТА
ЕФЕКТИВНІСТЬ



Україна, 02094, м. Київ, вул. Краківська, 13-Б
тел./факс: +38 044 330-00-88
info@sea.com.ua, www.sea.com.ua