

Маючи 20-річний досвід зі створення інтегральних схем, компанія Geehy відома як професійний постачальник товарів та рішень для універсальних мікроконтролерів промислового рівня, BLE SoC та провідних систем безпеки SoC-eSE для IoT. Компанія прагне надавати товари та послуги вищої якості в галузі промислового управління, побутової електроніки, медичного обладнання, розумного будинку та автомобільних додатків.

## АРМ32F407 – рішення живлення зв'язку від Geehy

Едуард Шепель, м. Київ

Рішення для живлення зв'язку на основі мікроконтролера АРМ32F407 надає пріоритет стабільності для забезпечення оптимальної швидкості, точності та злагодженості роботи. Завдяки одному MCU він забезпечує повне цифрове керування блоками PFC і LLC, забезпечуючи перемикання при нульовій напруги в усьому діапазоні навантажень і підвищуючи ефективність і надійність.

Базуючись на високопродуктивному мікроконтролері АРМ32F407, дане рішення включає компактне ізольоване джерело живлення змінного/постійного струму, що керується цифровим способом, з двома основними блоками живлення: блок PFC підсилювального типу спереду та резонансний ізольований DC/DC перетворювач з повним мостом LLC-блоку на задній частині. Це налаштування дозволяє генерувати широтно-імпульсну модуляцію (ШИМ) для силових електронних комутаційних пристроїв у всіх режимах роботи, включаючи формування хвиль, змінний робочий цикл, змінну частоту перемикання та керування фазовим зсувом (рис. 1).

### Робочий процес комунікаційного рішення для живлення АРМ32F407

Модуль АЦП рішення отримує цифрові сигнали вхідної напруги змінного струму Vac-LN, струму Ig і напруги шини Vdc блоку PFC, а також ізольовану вибірку вихідної напруги Vout і струму Iout каскаду LLC.

Завдяки потужним обчислювальним можливостям з плаваючою комою АРМ32F407, розрахунок контуру та функції логічного керування блоків PFC та LLC можна виконати за один цикл вибірки.

Вихідні дані розрахунку циклу потім подаються на розширений модуль таймера АРМ32F407, який виробляє форму сигналу ШИМ із фіксованою частотою перемикання та змінним циклом перемикання для модуля PFC та форму сигналу ШИМ із фіксованим циклом заповнення та змінною частотою перемикання для блоку LLC. Це покращує коефіцієнт потужності та підвищує напругу для модуля PFC, а також стабілізує вихідну напругу та забезпечує можливість реагування на перехідні процеси навантаження для блоку LLC.

*Переваги комунікаційного рішення живлення АРМ32F407:*

- Ядро Arm® Cortex®-M4F з 32-бітною архітектурою, максимальною частотою 168 МГц та підтримкою керування циклом роботи PFC та LLC.
- Вбудовані три 12-розрядних АЦП, кожен з яких має до 16 зовнішніх каналів. Підтримує DMA та відповідає ви-

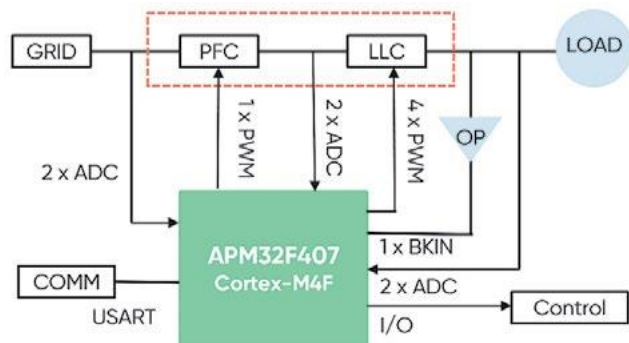


Рис. 1

могам джерела живлення зв'язку PFC+LLC щодо 3-канальної напруги та 3-канального збору струму.

- Два 16-розрядних розширених таймера TMR1 і TMR8 можуть забезпечити 7-канальний ШИМ вихід. Підтримує генерацію мертвої зони.
- Чотири комунікаційні інтерфейси USART і два UART відповідають потребам взаємодії джерела живлення та систем верхнього рівня.
- 1 МБ флеш-пам'яті та 192 КБ+4 КБ SRAM відповідають вимогам до пам'яті та обчислення програм, а також резервування для полегшення розширення програми.
- Вбудовані резервні регістри для гнучкого зберігання контрольних параметрів без зовнішнього EEPROM.
- Підтримує мережу змінного струму від 90 В до 264 В, частоту 50/60 Гц, повну сумісність з мережею.

Комунікаційне рішення живлення АРМ32F407 оснащено функціями моніторингу в режимі реального часу та швидко-го захисту для вхідної напруги й струму випрямляча, середньоквадратичного значення вхідної напруги та струму джерела живлення на шині, а також вихідної напруги та струму. Це дозволяє йому успішно використовуватись в різних додатках, таких як комерційні мережі, сервери, промислові джерела живлення змінного/постійного струму, нові джерела енергії та зберігання енергії.

*\*За матеріалами Geehy Semiconductor.*

Компанія СЕА — офіційний дистриб'ютор товарів і рішень Geehy Semiconductor Co., Ltd. на території України. ознайомитись з ними можна на сайті [представника](#). Для того, щоб купити електронні компоненти або отримати кваліфіковану консультацію, зверніться в офіс Компанії СЕА за телефоном: +38 (044) 330-00-88 або по e-mail: [info@sea.com.ua](mailto:info@sea.com.ua).